

Sensore di movimento theLuxa P300 KNX



theLuxa P300 KNX	1019610 (bianco)
theLuxa P300 KNX	1019611 (nero)

Indice

1 Indice

2	CARATTERISTICHE DI FUNZIONAMENTO	4
2.1	UTILIZZO.....	5
2.1.1	Modalità test.....	5
2.2	INDICAZIONI IMPORTANTI DOPO LO SCARICAMENTO O IL RESET	6
3	DATI TECNICI.....	7
4	PROGRAMMA DI APPLICAZIONE "THELUXA P300"	8
4.1	SELEZIONE NELLA BANCA DATI PRODOTTI	8
4.2	OGGETTI DI COMUNICAZIONE.....	9
4.2.1	Oggetti generali.....	19
4.2.2	Oggetti per i canali di movimento C1-C4	20
4.2.3	Oggetti per i canali universali C5-C8.....	23
4.2.4	Oggetti per i moduli logici C9-C12.....	24
4.2.5	Oggetti per il telecomando.....	25
4.3	PARAMETRI.....	26
4.3.1	Pagine di parametro.....	26
4.3.2	Pagina di parametro Generale	27
4.3.3	Paginadi parametro Valori di misurazione	29
4.3.4	Pagine di parametro Canale di movimento C1..C4: funzione.	31
4.3.5	Pagina di parametro Regolazione della luminosità.....	34
4.3.6	Pagina di parametro Impostazione del tempo	36
4.3.7	Pagina di parametro Regolazione luminosità.....	39
4.3.8	Pagina di parametro Tempi di commutazione	40
4.3.9	Pagina di parametro Preset.....	41
4.3.10	Pagina di parametro Scene	43
4.3.11	Pagine di parametro Canale universale C5..C8: funzione	45
4.3.12	Pagina di parametro Oggetti	47
4.3.13	Pagina di parametro Oggetti	52
4.3.14	Pagina di parametro Telecomando.....	55
5	APPLICAZIONI TIPICHE.....	56
5.1	SENSORE DI MOVIMENTO SEMPLICE COME L'INTERRUTTORE DELLA LUCE	56
5.1.1	Apparecchi:	56
5.1.2	Panoramica	56
5.1.3	Oggetti e collegamenti	57
5.1.4	Impostazioni di parametri importanti	57
5.2	ILLUMINAZIONE DEL PARCHEGGIO CON PROGRAMMA DI COMMUTAZIONE ORARIA	58
5.2.1	Apparecchi:	58
5.2.2	Panoramica	58
5.2.3	Oggetti e collegamenti	59
5.2.4	Impostazioni di parametri importanti	60
5.3	ILLUMINAZIONE DELLE SCALE CON LUCE STANDBY	62
5.3.1	Apparecchi:	62
5.3.2	Panoramica	62
5.3.3	Oggetti e collegamenti	63
5.3.4	Impostazioni di parametri importanti	64

6	APPENDICE.....	65
6.1	CONVERSIONE DELLE PERCENTUALI IN VALORI ESADECIMALI E DECIMALI.....	65

2 Caratteristiche di funzionamento

- Sensore di movimento (PIR)
- Controllo automatico dell'illuminazione in funzione della presenza e della luminosità
- Integrabile nel sistema di controllo degli edifici KNX
- Per esterni
- Per montaggio a parete e a soffitto
- Sensore termico integrato
- Per oggetti industriali di grandi dimensioni all'esterno come edifici amministrativi, hotel, scuole, garage sotterranei e magazzini
- Comodamente programmabile con software ETS per KNX
- Possibilità di impostare valore di commutazione della luminosità e tempo di coda
- Possibilità di ridurre la sensibilità
- Limitazione del range con clip di copertura
- Misurazione in luce mista
- Teach-in del valore attuale di luminosità
- Funzione ad impulso
- Funzione di test per controllare il range di rilevamento
- Montaggio possibile su scatola a incasso (60 mm)
- Montaggio ad una sola mano con basetta ad innesto
- Messa in funzione immediata grazie alla preimpostazione
- Protezione degli elementi di regolazione
- Telaio distanziatore e angolare di montaggio forniti in dotazione

2.1 Utilizzo

2.1.1 Modalità test

La modalità di test serve per testare e limitare il range di rilevamento.

La modalità di test può essere attivata tramite un telegramma (oggetto modalità test) o tramite il potenziometro di tempo (min).

Eeguire il test di passaggio:

Impostare il potenziometro di tempo (min) su test.

Il sensore di movimento ora reagisce solo ai movimenti (indipendentemente dalla luminosità).

Passare attraverso il range di rilevamento. Dopo che il sensore di movimento ha rilevato un movimento, si accende per 2 sec. Il LED per il test si accende.

Durante il test, prestare attenzione al senso di marcia.



Figura 1

Importante:

Quando l'apparecchio è stato scaricato con l'ETS, il LED di notifica si illumina rosso fisso.

2.2 *Indicazioni importanti dopo lo scaricamento o il reset*

- È possibile ignorare eventuali messaggi di errore dopo lo scaricamento, finché il LED rimane acceso come descritto sopra.
- Dopo aver scaricato l'applicazione il telecomando non è attivo.
- Dopo aver effettuato il reset del bus, l'apparecchio invia inizialmente sull'oggetto movimento (C1 .. C4) sempre 0. Se il movimento viene riconosciuto viene in seguito inviato immediatamente 1.
- Fino al primo download di un'applicazione l'apparecchio invia sui seguenti indirizzi di gruppo:
 - 15/1/0: Ogg. 6 (Movimento C1)
 - 15/1/1: Ogg. 22 (Movimento C2)
 - 15/1/2: Ogg. 38 (Movimento C3)
 - 15/1/3: Ogg. 54 (Movimento C4)
 - 15/2/0: Ogg. 2 (Valore di luminosità)
 - 15/2/1: Ogg. 3 (Valore di temperatura)
 - 15/3/0: Ogg. 116 (Versione software)

3 Dati tecnici

Tensione d'esercizio KNX	Tensione bus
Corrente bus	< 10 mA
Campo di regolazione luminosità	1 – 3000 lx
Angolo di rilevamento	300°
Protezione antintrusione	Ø 6 m
Tipo di montaggio	Montaggio a parete e a soffitto
Tempo di coda luce	1 s – 60 min
Tipo di misurazione luce	Misurazione in luce mista
Temperatura ambiente	-25 °C ... +45 °C
Classe di protezione	III
Tipo di protezione	IP 55

4 Programma di applicazione "theLuxa P300"

4.1 Selezione nella banca dati prodotti

Produttore	Theben AG
Famiglia di prodotti	Sensori fisici
Tipo di prodotto	Sensore di movimento
Nome del programma	theLuxa P300 KNX

La banca dati ETS si trova sulla nostra pagina internet: www.theben.de/en/downloads_en

Tabella 1

Numero degli oggetti di comunicazione	116
Numero degli indirizzi di gruppo	254
Numero delle assegnazioni	254

4.2 Oggetti di comunicazione

Tabella 2

N.	Nome	Funzione	Lungh.	Flags			
				C	R	W	T
0	<i>Imposta Ora</i>	<i>Ricezione</i>	3 byte 10.001	C	R	W	-
1	<i>Richiesta orario</i>	<i>Invio</i>	1 bit 1.001	C	R	-	T
2	<i>Valore di luminosità</i>	<i>Valore fisico</i>	2 byte 9.004	C	R	-	T
3	<i>Valore di temperatura</i>	<i>Valore fisico</i>	2 byte 9.001	C	R	-	T
4	<i>Smontaggio</i>	<i>Segnalazione</i>	1 bit 1.001	C	R	-	T
5	<i>Sensibilità</i>	<i>Ricezione</i>	1 byte 5.004	C	R	W	-
6	<i>Movimento C1</i>	<i>Commutazione</i>	1 bit 1.001	C	R	-	T
7	<i>Regolazione luminosità C1</i>	<i>Valore di regolazione</i>	1 byte 5.001	C	R	-	T
8	<i>Soglia di luminosità C1</i>	<i>Ricezione</i>	2 byte 9.004	C	R	W	-
9	<i>Soglia di luminosità C1</i>	<i>Apprendimento</i>	1 bit 1.001	C	R	W	-
10	<i>Soglia di luminosità alt. C1</i>	<i>Ricezione</i>	2 byte 9.004	C	R	W	-
11	<i>Soglia di luminosità alt. C1</i>	<i>Apprendimento</i>	1 bit 1.001	C	R	W	-
12	<i>Soglia di luminosità alt. C1</i>	<i>Selezione</i>	1 bit 1.003	C	R	W	-
13	<i>Tempo di coda C1</i>	<i>Ricezione</i>	2 byte 7.005	C	R	W	-
14	<i>Tempo di coda alternativo C1</i>	<i>Ricezione</i>	2 byte 7.005	C	R	W	-
15	<i>Tempo di coda alternativo C1</i>	<i>Selezione</i>	1 bit 1.003	C	R	W	-
16	<i>Bloccare C1</i>	<i>Blocco = 0</i>	1 bit 1.003	C	R	W	-
		<i>Blocco = 1</i>	1 bit 1.003	C	R	W	-
17	<i>ON Perm C1</i>	<i>Permanente = 0</i>	1 bit 1.001	C	R	W	-
		<i>Permanente = 1</i>	1 bit 1.001	C	R	W	-

Continua:

N.	Nome	Funzione	Lungh.	Flags			
				C	R	W	T
18	<i>Collegamento in parallelo C1</i>	<i>Invio</i>	1 bit 1.001	C	R	-	T
		<i>Inviare / Ricevere</i>	1 bit 1.001	C	R	W	T
19	<i>Modalità test C1</i>	<i>1 = attivo, 0 = non attivo</i>	1 bit 1.003	C	R	W	-
20	<i>Valore luminosità esterna C1</i>	<i>Ricezione</i>	2 byte 9.004	C	R	W	-
21	<i>Scena C1</i>	<i>Ricezione</i>	1 byte 17.001	C	R	W	-
22	<i>Movimento C2</i>	<i>Commutazione</i>	1 bit 1.001	C	R	-	T
23	<i>Regolazione luminosità C2</i>	<i>Valore di regolazione</i>	1 byte 5.001	C	R	-	T
24	<i>Soglia di luminosità C2</i>	<i>Ricezione</i>	2 byte 9.004	C	R	W	-
25	<i>Soglia di luminosità C2</i>	<i>Apprendimento</i>	1 bit 1.001	C	R	W	-
26	<i>Soglia di luminosità alt. C2</i>	<i>Ricezione</i>	2 byte 9.004	C	R	W	-
27	<i>Soglia di luminosità alt. C2</i>	<i>Apprendimento</i>	1 bit 1.001	C	R	W	-
28	<i>Soglia di luminosità alt. C2</i>	<i>Selezione</i>	1 bit 1.003	C	R	W	-
29	<i>Tempo di coda C2</i>	<i>Ricezione</i>	2 byte 7.005	C	R	W	-
30	<i>Tempo di coda alternativo C2</i>	<i>Ricezione</i>	2 byte 7.005	C	R	W	-
31	<i>Tempo di coda alternativo C2</i>	<i>Selezione</i>	1 bit 1.003	C	R	W	-
32	<i>Bloccare C2</i>	<i>Blocco = 0</i>	1 bit 1.003	C	R	W	-
		<i>Blocco = 1</i>	1 bit 1.003	C	R	W	-
33	<i>ON Perm C2</i>	<i>Permanente = 0</i>	1 bit 1.001	C	R	W	-
		<i>Permanente = 1</i>	1 bit 1.001	C	R	W	-
34	<i>Collegamento in parallelo C2</i>	<i>Invio</i>	1 bit 1.001	C	R	-	T
		<i>Inviare / Ricevere</i>	1 bit 1.001	C	R	W	T
35	<i>Modalità test C2</i>	<i>1 = attivo, 0 = non attivo</i>	1 bit 1.003	C	R	W	-

Continua:

N.	Nome	Funzione	Lung.	Flags			
				C	R	W	T
36	Valore luminosità esterna C2	Ricezione	2 byte 9.004	C	R	W	-
37	Scena C2	Ricezione	1 byte 17.001	C	R	W	-
38	Movimento C3	Commutazione	1 bit 1.001	C	R	-	T
39	Regolazione luminosità C3	Valore di regolazione	1 byte 5.001	C	R	-	T
40	Soglia di luminosità C3	Ricezione	2 byte 9.004	C	R	W	-
41	Soglia di luminosità C3	Apprendimento	1 bit 1.001	C	R	W	-
42	Soglia di luminosità alt. C3	Ricezione	2 byte 9.004	C	R	W	-
43	Soglia di luminosità alt. C3	Apprendimento	1 bit 1.001	C	R	W	-
44	Soglia di luminosità alt. C3	Selezione	1 bit 1.003	C	R	W	-
45	Tempo di coda C3	Ricezione	2 byte 7.005	C	R	W	-
46	Tempo di coda alternativo C3	Ricezione	2 byte 7.005	C	R	W	-
47	Tempo di coda alternativo C3	Selezione	1 bit 1.003	C	R	W	-
48	Bloccare C3	Blocco = 0	1 bit 1.003	C	R	W	-
		Blocco = 1	1 bit 1.003	C	R	W	-
49	ON Perm C3	Permanente = 0	1 bit 1.001	C	R	W	-
		Permanente = 1	1 bit 1.001	C	R	W	-
50	Collegamento in parallelo C3	Invio	1 bit 1.001	C	R	-	T
		Inviare / Ricevere	1 bit 1.001	C	R	W	T
51	Modalità test C3	1 = attivo, 0 = non attivo	1 bit 1.003	C	R	W	-
52	Valore luminosità esterna C3	Ricezione	2 byte 9.004	C	R	W	-
53	Scena C3	Ricezione	1 byte 17.001	C	R	W	-
54	Movimento C4	Commutazione	1 bit 1.001	C	R	-	T

Continua:

N.	Nome	Funzione	Lungh.	Flags			
				C	R	-	T
55	<i>Regolazione luminosità C4</i>	<i>Valore di regolazione</i>	1 byte 5.001	C	R	-	T
56	<i>Soglia di luminosità C4</i>	<i>Ricezione</i>	2 byte 9.004	C	R	W	-
57	<i>Soglia di luminosità C4</i>	<i>Apprendimento</i>	1 bit 1.001	C	R	W	-
58	<i>Soglia di luminosità alt. C4</i>	<i>Ricezione</i>	2 byte 9.004	C	R	W	-
59	<i>Soglia di luminosità alt. C4</i>	<i>Apprendimento</i>	1 bit 1.001	C	R	W	-
60	<i>Soglia di luminosità alt. C4</i>	<i>Selezione</i>	1 bit 1.003	C	R	W	-
61	<i>Tempo di coda C4</i>	<i>Ricezione</i>	2 byte 7.005	C	R	W	-
62	<i>Tempo di coda alternativo C4</i>	<i>Ricezione</i>	2 byte 7.005	C	R	W	-
63	<i>Tempo di coda alternativo C4</i>	<i>Selezione</i>	1 bit 1.003	C	R	W	-
64	<i>Bloccare C4</i>	<i>Blocco = 0</i>	1 bit 1.003	C	R	W	-
		<i>Blocco = 1</i>	1 bit 1.003	C	R	W	-
65	<i>ON Perm C4</i>	<i>Permanente = 0</i>	1 bit 1.001	C	R	W	-
		<i>Permanente = 1</i>	1 bit 1.001	C	R	W	-
66	<i>Collegamento in parallelo C4</i>	<i>Invio</i>	1 bit 1.001	C	R	-	T
		<i>Inviare / Ricevere</i>	1 bit 1.001	C	R	W	T
67	<i>Modalità test C4</i>	<i>1 = attivo, 0 = non attivo</i>	1 bit 1.003	C	R	W	-
68	<i>Valore luminosità esterna C4</i>	<i>Ricezione</i>	2 byte 9.004	C	R	W	-
69	<i>Scena C4</i>	<i>Ricezione</i>	1 byte 17.001	C	R	W	-
70	<i>Canale universale C5.1</i>	<i>Commutazione</i>	1 bit 1.001	C	R	-	T
		<i>Priorità</i>	2 bit 2.001	C	R	-	T
		<i>Trasmettitore di valore</i>	1 byte 5.010	C	R	-	T

Continua:

N.	Nome	Funzione	Lungh.	Flags			
				C	R	-	T
71	<i>Canale universale C5.2</i>	<i>Commutazione</i>	1 bit 1.001	C	R	-	T
		<i>Priorità</i>	2 bit 2.001	C	R	-	T
		<i>Trasmettitore di valore</i>	1 byte 5.010	C	R	-	T
72	<i>Bloccare C5</i>	<i>Blocco = 0</i>	1 bit 1.003	C	R	W	-
		<i>Blocco = 1</i>	1 bit 1.003	C	R	W	-
73	<i>Soglia di luminosità C5</i>	<i>Verifica</i>	2 byte 9.004	C	R	-	T
		<i>indicare/verificare</i>	2 byte 9.004	C	R	W	T
74	<i>Canale universale C6.1</i>	<i>Commutazione</i>	1 bit 1.001	C	R	-	T
		<i>Priorità</i>	2 bit 2.001	C	R	-	T
		<i>Trasmettitore di valore</i>	1 byte 5.010	C	R	-	T
75	<i>Canale universale C6.2</i>	<i>Commutazione</i>	1 bit 1.001	C	R	-	T
		<i>Priorità</i>	2 bit 2.001	C	R	-	T
		<i>Trasmettitore di valore</i>	1 byte 5.010	C	R	-	T
76	<i>Bloccare C6</i>	<i>Blocco = 0</i>	1 bit 1.003	C	R	W	-
		<i>Blocco = 1</i>	1 bit 1.003	C	R	W	-
77	<i>Soglia di luminosità C6</i>	<i>verifica</i>	2 byte 9.004	C	R	-	T
		<i>indicare/verificare</i>	2 byte 9.004	C	R	W	T

Continua:

N.	Nome	Funzione	Lungh.	Flags			
				C	R	-	T
78	<i>Canale universale C7.1</i>	<i>Commutazione</i>	1 bit 1.001	C	R	-	T
		<i>Priorità</i>	2 bit 2.001	C	R	-	T
		<i>Trasmettitore di valore</i>	1 byte 5.010	C	R	-	T
79	<i>Canale universale C7.2</i>	<i>Commutazione</i>	1 bit 1.001	C	R	-	T
		<i>Priorità</i>	2 bit 2.001	C	R	-	T
		<i>Trasmettitore di valore</i>	1 byte 5.010	C	R	-	T
80	<i>Bloccare C7</i>	<i>Blocco = 0</i>	1 bit 1.003	C	R	W	-
		<i>Blocco = 1</i>	1 bit 1.003	C	R	W	-
81	<i>Soglia di luminosità C7</i>	<i>verifica</i>	2 byte 9.004	C	R	-	T
		<i>indicare/verificare</i>	2 byte 9.004	C	R	W	T
82	<i>Canale universale C8.1</i>	<i>Commutazione</i>	1 bit 1.001	C	R	-	T
		<i>Priorità</i>	2 bit 2.001	C	R	-	T
		<i>Trasmettitore di valore</i>	1 byte 5.010	C	R	-	T
83	<i>Canale universale C8.2</i>	<i>Commutazione</i>	1 bit 1.001	C	R	-	T
		<i>Priorità</i>	2 bit 2.001	C	R	-	T
		<i>Trasmettitore di valore</i>	1 byte 5.010	C	R	-	T
84	<i>Bloccare C8</i>	<i>Blocco = 0</i>	1 bit 1.003	C	R	W	-
		<i>Blocco = 1</i>	1 bit 1.003	C	R	W	-

Continua:

N.	Nome	Funzione	Lungh.	Flags			
				C	R	-	T
85	Soglia di luminosità C8	<i>verifica</i>	2 byte 9.004	C	R	-	T
		<i>indicare/verificare</i>	2 byte 9.004	C	R	W	T
86	Modulo logico C9	<i>Ingresso logico 1 in porta O</i>	1 bit 1.002	C	R	W	-
		<i>Ingresso logico 1 in porta E</i>	1 bit 1.002	C	R	W	-
		<i>Ingresso logico 1 in porta O esclusivo</i>	1 bit 1.002	C	R	W	-
87	Modulo logico C9	<i>Ingresso logico 2 in porta O</i>	1 bit 1.002	C	R	W	-
		<i>Ingresso logico 2 in porta E</i>	1 bit 1.002	C	R	W	-
		<i>Ingresso logico 2 in porta O esclusivo</i>	1 bit 1.002	C	R	W	-
88	Modulo logico C9	<i>Ingresso logico 3 in porta O</i>	1 bit 1.002	C	R	W	-
		<i>Ingresso logico 3 in porta E</i>	1 bit 1.002	C	R	W	-
89	Modulo logico C9	<i>Ingresso logico 4 in porta O</i>	1 bit 1.002	C	R	W	-
		<i>Ingresso logico 4 in porta E</i>	1 bit 1.002	C	R	W	-
90	Modulo logico C9	<i>Blocco = 0</i>	1 bit 1.003	C	R	W	-
		<i>Blocco = 1</i>	1 bit 1.003	C	R	W	-
91	Modulo logico C9.1	<i>Commutazione</i>	1 bit 1.001	C	R	-	T
		<i>Priorità</i>	2 bit 2.001	C	R	-	T
		<i>Trasmettitore di valore</i>	1 byte 5.010	C	R	-	T
92	Modulo logico C9.2	<i>Commutazione</i>	1 bit 1.001	C	R	-	T
		<i>Priorità</i>	2 bit 2.001	C	R	-	T
		<i>Trasmettitore di valore</i>	1 byte 5.010	C	R	-	T

Continua:

N.	Nome	Funzione	Lungh.	Flags			
				C	R	W	-
93	Modulo logico C10	<i>Ingresso logico 1 in porta O</i>	1 bit 1.002	C	R	W	-
		<i>Ingresso logico 1 in porta E</i>	1 bit 1.002	C	R	W	-
		<i>Ingresso logico 1 in porta O esclusivo</i>	1 bit 1.002	C	R	W	-
94	Modulo logico C10	<i>Ingresso logico 2 in porta O</i>	1 bit 1.002	C	R	W	-
		<i>Ingresso logico 2 in porta E</i>	1 bit 1.002	C	R	W	-
		<i>Ingresso logico 2 in porta O esclusivo</i>	1 bit 1.002	C	R	W	-
95	Modulo logico C10	<i>Ingresso logico 3 in porta O</i>	1 bit 1.002	C	R	W	-
		<i>Ingresso logico 3 in porta E</i>	1 bit 1.002	C	R	W	-
96	Modulo logico C10	<i>Ingresso logico 4 in porta O</i>	1 bit 1.002	C	R	W	-
		<i>Ingresso logico 4 in porta E</i>	1 bit 1.002	C	R	W	-
97	Modulo logico C10	<i>Blocco = 0</i>	1 bit 1.003	C	R	W	-
		<i>Blocco = 1</i>	1 bit 1.003	C	R	W	-
98	Modulo logico C10.1	<i>Commutazione</i>	1 bit 1.001	C	R	-	T
		<i>Priorità</i>	2 bit 2.001	C	R	-	T
		<i>Trasmettitore di valore</i>	1 byte 5.010	C	R	-	T
99	Modulo logico C10.2	<i>Commutazione</i>	1 bit 1.001	C	R	-	T
		<i>Priorità</i>	2 bit 2.001	C	R	-	T
		<i>Trasmettitore di valore</i>	1 byte 5.010	C	R	-	T
100	Modulo logico C11	<i>Ingresso logico 1 in porta O</i>	1 bit 1.002	C	R	W	-
		<i>Ingresso logico 1 in porta E</i>	1 bit 1.002	C	R	W	-
		<i>Ingresso logico 1 in porta O esclusivo</i>	1 bit 1.002	C	R	W	-

Continua:

N.	Nome	Funzione	Lungh.	Flags			
				C	R	W	-
101	Modulo logico C11	Ingresso logico 2 in porta O	1 bit 1.002	C	R	W	-
		Ingresso logico 2 in porta E	1 bit 1.002	C	R	W	-
		Ingresso logico 2 in porta O esclusivo	1 bit 1.002	C	R	W	-
102	Modulo logico C11	Ingresso logico 3 in porta O	1 bit 1.002	C	R	W	-
		Ingresso logico 3 in porta E	1 bit 1.002	C	R	W	-
103	Modulo logico C11	Ingresso logico 4 in porta O	1 bit 1.002	C	R	W	-
		Ingresso logico 4 in porta E	1 bit 1.002	C	R	W	-
104	Modulo logico C11	Blocco = 0	1 bit 1.003	C	R	W	-
		Blocco = 1	1 bit 1.003	C	R	W	-
105	Modulo logico C11.1	Commutazione	1 bit 1.001	C	R	-	T
		Priorità	2 bit 2.001	C	R	-	T
		Trasmettitore di valore	1 byte 5.010	C	R	-	T
106	Modulo logico C11.2	Commutazione	1 bit 1.001	C	R	-	T
		Priorità	2 bit 2.001	C	R	-	T
		Trasmettitore di valore	1 byte 5.010	C	R	-	T
107	Modulo logico C12	Ingresso logico 1 in porta O	1 bit 1.002	C	R	W	-
		Ingresso logico 1 in porta E	1 bit 1.002	C	R	W	-
		Ingresso logico 1 in porta O esclusivo	1 bit 1.002	C	R	W	-
108	Modulo logico C12	Ingresso logico 2 in porta O	1 bit 1.002	C	R	W	-
		Ingresso logico 2 in porta E	1 bit 1.002	C	R	W	-
		Ingresso logico 2 in porta O esclusivo	1 bit 1.002	C	R	W	-

Continua:

N.	Nome	Funzione	Lungh.	Flags			
				C	R	W	-
109	<i>Modulo logico C12</i>	<i>Ingresso logico 3 in porta O</i>	1 bit 1.002	C	R	W	-
		<i>Ingresso logico 3 in porta E</i>	1 bit 1.002	C	R	W	-
110	<i>Modulo logico C12</i>	<i>Ingresso logico 4 in porta O</i>	1 bit 1.002	C	R	W	-
		<i>Ingresso logico 4 in porta E</i>	1 bit 1.002	C	R	W	-
111	<i>Modulo logico C12</i>	<i>Blocco = 0</i>	1 bit 1.003	C	R	W	-
		<i>Blocco = 1</i>	1 bit 1.003	C	R	W	-
112	<i>Modulo logico C12.1</i>	<i>Commutazione</i>	1 bit 1.001	C	R	-	T
		<i>Priorità</i>	2 bit 2.001	C	R	-	T
		<i>Trasmettitore di valore</i>	1 byte 5.010	C	R	-	T
113	<i>Modulo logico C12.2</i>	<i>Commutazione</i>	1 bit 1.001	C	R	-	T
		<i>Priorità</i>	2 bit 2.001	C	R	-	T
		<i>Trasmettitore di valore</i>	1 byte 5.010	C	R	-	T
114	<i>Telecomando tasto 1</i>	<i>Inviare scena</i>	1 byte 17.001	C	R	-	T
115	<i>Telecomando tasto 2</i>	<i>Inviare scena</i>	1 byte 17.001	C	R	-	T
116	<i>Versione software</i>	<i>Invio</i>	14 byte 16.001	C	R	-	T

4.2.1 Oggetti generali

- **Oggetto 0 "Ricevere orario" Oggetto 0"**

Riceve l'orario dal bus per impostare l'orologio in tempo reale interno.

- **Oggetto 1 "Inviare la richiesta orario"**

L'oggetto invia richieste di orario al temporizzatore bus, per ricevere l'ora attuale.

- **Oggetto 2 "Valore di luminosità"**

Invia il valore di luminosità attuale.

- **Oggetto 3 "Valore di temperatura"**

Invia il valore di temperatura attuale a seconda della parametrizzazione in caso di modifica e / o in maniera ciclica.

- **Oggetti 4 "Smontaggio"**

Invia in modo permanente telegrammi OFF ciclici.

L'assenza dei telegrammi ciclici può fare riferimento a uno smontaggio non consentito dell'apparecchio.

- **Oggetto 5 "Sensibilità"**

Sovrascrive sia l'impostazione dei parametri che del potenziometro per la sensibilità di rilevamento del sensore di movimento.

Low	Medium	High
0..33	34..66	67..100

- **Oggetto 116 "Versione software"**

Solo per scopi di diagnosi.

Dopo il reset e/o il download invia la versione software dell'apparecchio.

Formato: Vxx.yy

Codice	Significato
xx.yy	Versione dell'applicazione come numero esadecimale con punto separatore.

Esempio: V00.0A_h = Versione 0.10_d

4.2.2 Oggetti per i canali di movimento C1-C4

- **Oggetto 6 "Movimento C1"**

Invia un movimento rilevato.

Invia un telegramma di commutazione.

Disponibile solo per *Tipo illuminazione = Commutazione*.

- **Oggetti 7 "Regolazione luminosità C1"**

Invia i valori di regolazione luminosità parametrizzati (vedi pagina di parametro *Regolazione luminosità*).

- **Oggetto 8 "Ricevere soglia di luminosità C1"**

Con questo oggetto la soglia di luminosità parametrizzata del canale può essere modificata in qualsiasi momento tramite telegramma bus.

- **Oggetto 9 "Apprendere soglia di luminosità C1"**

Alla ricezione di un 1 tramite l'oggetto il valore di luminosità attuale viene acquisito come soglia.

- **Oggetto 10 "Ricevere soglia di luminosità alt. C1"**

Con questo oggetto la soglia di luminosità alternativa parametrizzata del canale può essere modificata in qualsiasi momento tramite telegramma bus.

- **Oggetto 11 "Apprendere soglia di luminosità alt. C1"**

Alla ricezione di un 1 tramite l'oggetto il valore di luminosità attuale viene acquisito come soglia di luminosità alternativa.

- **Oggetto 12 "Selezionare valore di luminosità alt. C1"**

Attiva la soglia di luminosità alternativa.

- **Oggetti 13 "Ricevere tempo di coda C1"**

Con questo oggetto il tempo di coda parametrizzato del canale può essere modificato in qualsiasi momento tramite telegramma bus.

- **Oggetto 14 "Ricevere tempo di coda alternativo C1"**

Con questo oggetto il tempo di coda alternativo parametrizzato del canale può essere modificato in qualsiasi momento tramite telegramma bus.

- **Oggetto 15 "Selezionare tempo di coda alternativo C1"**

Attiva il tempo di coda alternativo.

- **Oggetto 16 "Bloccare C1"**

Presente solo se è attivata la funzione di blocco.

Il comportamento durante l'impostazione/l'annullamento del blocco e il senso di regolazione possono essere selezionati nella pagina di parametro *Canale di movimento C1: funzione*.

- **Oggetto 17 "ON Perm C1"**

Presente solo se è attivata la funzione *On Perm*.

Finché la funzione è attivata, il canale rimane attivato o impostato per la luce di base (vedi tabella successiva).

Lo stato del canale può tuttavia essere modificato tramite il preset *termina permanente ON* o tramite il telecomando (vedi Note).

Il movimento non viene preso in considerazione durante *ON Perm*.

Tabella 3

Parametro <i>Tipo di illuminazione</i>	Reazione a <i>ON Perm</i>
<i>Commutazione</i>	Attivazione
<i>Regolazione della luminosità</i>	Luce di base o attivazione

Note:

- Il telecomando agisce esclusivamente su C1.
- Se si attiva lo stato permanente tramite il telecomando, viene terminato automaticamente dopo 8 ore.
- La reazione a ON Perm viene influenzata anche dall'impostazione del parametro *Esecuzione ON Perm* (vedi pagina di parametro *Canale di movimento C1: funzione*).

- **Oggetto 18 "Collegamento in parallelo C1"**

Parametro <i>Modo di funzionamento</i>	Funzione dell'oggetto	Descrizione
<i>Master in collegamento in parallelo</i>	<i>Inviare/ricevere</i>	Invia un 1 in caso di movimento rilevato a seconda del tempo di riattivazione senza considerare una soglia di luminosità. Riceve i telegrammi 1 degli apparecchi slave e accende la luce considerando la soglia di luminosità.
<i>Slave</i>	<i>invio</i>	Invia un 1 in caso di movimento rilevato a seconda del tempo di riattivazione senza considerare una soglia di luminosità.
<i>Master in circuito singolo</i>	non disponibile.	

- **Oggetti 19 "Modalità test C1"**

La modalità di test viene attivata con un 1.
Consente un rapido e semplice orientamento dell'apparecchio.

Nella modalità di test l'uscita (ogg. 6) si attiva per 2 sec. a ogni movimento rilevato.
La luminosità non viene considerata.

La modalità di test può essere disattivata con uno 0 sull'oggetto corrispondente.
Altrimenti viene terminata automaticamente dopo 10 minuti.

- **Oggetti 20 "Valore luminosità esterna C1"**

Riceve da un altro sensore KNX (ad es. sensore di movimento) il valore di luminosità di un'area diversa.

- **Oggetto 21 "Ricevere scena C1"**

Ricevere numero scena 1-64 (vedi pagina di parametro *Scene*).

- **Oggetto 22-69**

Oggetti per i canali C2-C4.
Funzione identica a C1.

4.2.3 Oggetti per i canali universali C5-C8

- **Oggetto 70** "Canale universale C5.1, commutazione/trasmittitore di valore/priorità"

Questo è il primo oggetto di uscita di un canale universale
 La funzione dell'oggetto dipende dal tipo di telegramma selezionato
 (vedi pagina di parametro *Oggetti*, parametro *Tipo di telegramma C5.1*).

Tabella 4

Tipo di telegramma	Formato	Telegrammi inviati	
<i>Commutazione</i>	DPT 1.001 (On/Off)	On/Off	
<i>Priorità</i>	DPT 2.001 (priority control)	Telegramma di 2 bit:	
		<i>Funzione</i>	<i>Valore</i>
		nessuna priorità (no control)	0
		Priorità OFF (control. Function value 0)	2
		Priorità ON (control. Function value 1)	3
<i>Valore</i>	DPT 5.010	Valore tra 0 e 255	

- **Oggetto 71** "Canale universale C5.2, commutazione/trasmittitore di valore/priorità"

Questo è il secondo oggetto di uscita di un canale universale
 La funzione dell'oggetto dipende dal tipo di telegramma selezionato
 (vedi pagina di parametro *Oggetti*, parametro *Tipo di telegramma C5.2*).

Il tipo di telegramma può essere parametrizzato indipendentemente dal 1° oggetto di uscita.
 Sono presenti le stesse possibilità di impostazione come per il 1° oggetto di uscita
 (vedi tabella dell'ogg. 70).

Il tempo di ciclo e il comportamento di blocco sono validi entrambi per tutti e due gli oggetti (70 + 71).

- **Oggetto 72** "Bloccare C5"

Presente solo se è attivata la funzione di blocco.

Il comportamento durante l'impostazione/l'annullamento del blocco e il senso di regolazione possono essere selezionati nella pagina di parametro *Oggetti*.

- **Oggetto 73** "Soglia di luminosità C5"

Con questo oggetto la soglia di luminosità parametrizzata del canale può essere modificata in qualsiasi momento tramite telegramma bus.

- **Oggetti 74-85**

Oggetti per i canali universali C6-C8.
 Funzione identica a C5.

4.2.4 Oggetti per i moduli logici C9-C12

- **Oggetto 86** "Modulo logico C9, ingresso logico 1 in porta E/O/O esclusivo"

Primo oggetto d'ingresso del modulo logico.

- **Oggetto 87** "Modulo logico C9, ingresso logico 2 in porta E/O/O esclusivo"

Secondo oggetto d'ingresso del modulo logico.

- **Oggetto 88** "Modulo logico C9, ingresso logico 3 in porta E/O"

Terzo oggetto d'ingresso del modulo logico.
Non utilizzato con collegamento O esclusivo.

- **Oggetto 89** "Modulo logico C9, ingresso logico 4 in porta E/O"

Quarto oggetto d'ingresso del modulo logico.
Non utilizzato con collegamento O esclusivo.

- **Oggetto 90** "Modulo logico C9, bloccare"

Oggetto di blocco del canale.
Visibile solo se è attivata la funzione di blocco.
Il senso di regolazione (bloccare con 0 o 1) può essere impostato tramite parametro.

- **Oggetto 91** "Modulo logico C9.1, commutazione/trasmittitore di valore/priorità"

Questo è il primo oggetto di uscita del modulo logico.
La funzione dell'oggetto dipende dal tipo di telegramma selezionato
(vedi pagina di parametro *Oggetti*, parametro *Tipo di telegramma C9.1*).

Tabella 5

Tipo di telegramma	Formato	Telegrammi inviati	
Commutazione	DPT 1.001 (On/Off)	On/Off	
Priorità	DPT 2.001 (priority control)	Telegramma di 2 bit:	
		<i>Funzione</i>	<i>Valore</i>
		nessuna priorità (no control)	0
		Priorità OFF (control. Function value 0)	2
Priorità ON (control. Function value 1)	3		
Valore	DPT 5.010	Valore tra 0 e 255	

- **Oggetto 92** "*Modulo logico C9.2, commutazione/trasmittitore di valore/priorità*"

Questo è il secondo oggetto di uscita del modulo logico.

La funzione dell'oggetto dipende dal tipo di telegramma selezionato (vedi pagina di parametro *Oggetti*, parametro *Tipo di telegramma C9.2*).

Il tipo di telegramma può essere parametrizzato indipendentemente dal 1° oggetto di uscita. Sono presenti le stesse possibilità di impostazione come per il 1° oggetto di uscita (vedi tabella dell'ogg. 91).

Il tempo di ciclo e il comportamento di blocco sono validi entrambi per tutti e due gli oggetti (91 + 92).

- **Oggetti 93-113**

Oggetti per i canali logici C10-C12.
Funzione identica a C9.

4.2.5 *Oggetti per il telecomando*

- **Oggetto 114** "*Telecomando tasto 1, inviare scena*"

Invia un numero di scena quando viene premuto il tasto 1 del telecomando.
Vedi pagina di parametro *Telecomando*.

- **Oggetto 115** "*Telecomando tasto 2, inviare scena*"

Invia un numero di scena quando viene premuto il tasto 2 del telecomando.
Vedi pagina di parametro *Telecomando*.

4.3 Parametri

4.3.1 Pagine di parametro

Il sensore di movimento theLuxa P300 è dotato di 3 tipi di canali diversi:

- Canali di movimento
- Canali universali
- Canali logici

Tabella 6

Funzione	Descrizione
Generale	Selezione dei canali utilizzati e delle impostazioni generali.
Valori di misurazione	Impostazioni per l'invio di luminosità e temperatura.
Canale di movimento C1-C4: funzione	Impostazioni di base per i canali dipendenti dal movimento.
Regolazioni della luminosità	Soglia di luminosità, ecc.
Impostazioni del tempo	Tempo di coda, ritardo di inserimento, ecc.
Regolazione della luminosità	Valori di regolazione preimpostati.
Tempi di commutazione	Impostazioni per massimo 8 programmi di commutazione.
Preset	8 preimpostazioni per soglia di luminosità, tempo di coda, comportamento di blocco e commutazione permanente. Possono essere richiamate tramite tempi di commutazione o scene.
Scene	Reazione a numeri di scena specifici.
Canale universale C5-C8: funzione	Impostazioni di base per i canali universali.
Oggetti	Tipo di telegramma, comportamento di commutazione e di blocco, ecc.
Canale logico C9-C12: funzione	Impostazioni di base per i canali logici.
Oggetti	Tipo di telegramma, comportamento di commutazione e di blocco, ecc.

4.3.2 Pagina di parametro Generale

Tabella 7

Denominazione	Valori	Descrizione
Attivazione del canale di movimento C1	Sì.. no	Attivazione dei canali di movimento necessari
Attivazione del canale di movimento C2	Sì.. no	
Attivazione del canale di movimento C3	Sì.. no	
Attivazione del canale di movimento C4	Sì.. no	
Attivazione del canale universale C5	Sì.. no	Attivazione dei canali universali necessari
Attivazione del canale universale C6	Sì.. no	
Attivazione del canale universale C7	Sì.. no	
Attivazione del canale universale C8	Sì.. no	
Attivazione del canale logico C9	Sì.. no	Attivazione dei canali logici necessari
Attivazione del canale logico C10	Sì.. no	
Attivazione del canale logico C11	Sì.. no	
Attivazione del canale logico C12	Sì.. no	
Sensibilità dei sensori	<i>impostabile tramite potenziometro</i>	Impostare la sensibilità direttamente sull'apparecchio.
	<i>ridotta</i>	Selezionare il livello di sensibilità.
	<i>normale</i> <i>alta</i>	
Sovrascrivere la soglia e il tempo di coda con il download	<i>sì</i>	Con il download tutte le soglie e i tempi di coda memorizzati nell'apparecchio devono essere sostituiti con i valori parametrizzati in ETS.
	<i>no</i>	Le soglie e i tempi di coda già memorizzati nell'apparecchio rimangono anche dopo il download. NOTA: durante il primo download (stato di consegna) o dopo aver cancellato il sensore occorre scaricare i valori dei parametri validi.

Continua:

Denominazione	Valori	Descrizione
<i>Attiva protezione contro lo smontaggio</i>	<p><i>sì</i></p> <p><i>no</i></p>	<p>La disponibilità dell'apparecchio deve essere controllabile: a tale scopo l'oggetto 4 invia in modo permanente telegrammi ciclici al bus (protezione antifurto). Se questi telegrammi vengono monitorati, è possibile segnalare la non disponibilità dell'apparecchio.</p> <p>Monitoraggio non necessario.</p>
<i>Tempo di ciclo per protezione contro lo smontaggio</i>	<p><i>ogni min</i></p> <p><i>ogni 2 min</i></p> <p><i>ogni 3 min</i></p> <p><i>ogni 5 min</i></p> <p><i>ogni 10 min</i></p> <p><i>ogni 15 min</i></p> <p><i>ogni 20 min</i></p> <p><i>ogni 30 min</i></p>	<p>A tale scopo l'apparecchio invia ciclicamente telegrammi OFF. Lo smontaggio viene rilevato quando non ha luogo l'invio ciclico.</p>

4.3.3 Paginadi parametro Valori di misurazione

Tabella 8

Denominazione	Valori	Descrizione
<i>Compensazione luminosità in %</i>	-30..30 (Default = 0)	Il valore di correzione per la misurazione della luminosità se il valore inviato è diverso dalla luminosità ambientale effettiva. Esempio: luminosità = 1000 lx Inviato = 1100 lx Valore di correzione = -10 %
<i>Invio valore di luminosità in caso di cambiamento</i>	No <i>da 10 %, ma almeno 1 lx</i> <i>da 20 %, ma almeno 1 lx</i> <i>da 30 %, ma almeno 1 lx</i> <i>da 50 %, ma almeno 1 lx</i>	solo invio ciclico (se abilitato) Inviare se il valore è stato modificato del 20 %, 30 %, ecc. a partire dall'ultimo invio Se ad es. una modifica del 20 % corrisponde ad una modifica della luminosità < 1 lx, l'invio avviene solo in caso di modifica > 1 lx.
<i>Invio ciclico valore di luminosità</i>	<i>invio non ciclico</i> <i>ogni min</i> <i>ogni 2 min</i> <i>ogni 3 min</i> <i>ogni 5 min</i> <i>ogni 10 min</i> <i>ogni 15 min</i> <i>ogni 20 min</i> <i>ogni 30 min</i> <i>ogni 45 min</i> <i>ogni 60 min</i>	Con quale frequenza deve essere inviato nuovamente l'attuale valore di luminosità?
<i>Compensazione temperatura in 0,1 °C</i>	-64..63 (Default = 0)	Valore di correzione per la misurazione della temperatura se la temperatura inviata è diversa dalla temperatura ambiente effettiva. Esempio: temperatura = 20° C Temperatura inviata = 21°C Valore di correzione = -10 (cioè -10 x 0,1°C)

Continua:

<i>Denominazione</i>	Valori	Descrizione
<i>Inviare temperatura in caso di modifica</i>	<p><i>no</i></p> <p><i>da 0,5 °C</i> <i>da 1,0 °C</i> <i>da 1,5 °C</i> <i>da 2,0 °C</i> <i>da 2,5 °C</i></p>	<p>solo invio ciclico (se abilitato)</p> <p>Inviare se il valore è stato modificato ad es. di 0,5°C o 1°C a partire dall'ultimo invio.</p>
<i>Inviare ciclicamente la temperatura</i>	<p><i>invio non ciclico</i></p> <p><i>ogni min</i> <i>ogni 2 min</i> <i>ogni 3 min</i> <i>ogni 5 min</i> <i>ogni 10 min</i> <i>ogni 15 min</i> <i>ogni 20 min</i> <i>ogni 30 min</i> <i>ogni 45 min</i> <i>ogni 60 min</i></p>	<p>Con quale intervallo la temperatura attuale deve essere inviata nuovamente?</p>

4.3.4 Pagine di parametro Canale di movimento C1..C4: funzione.

Tabella 9

Denominazione	Valori	Descrizione
<i>Modo di funzionamento</i>	<i>Slave</i>	Il canale segnala il movimento tramite telegrammi 1 ciclici. Nessuna funzione di temporizzazione, senza considerare la luminosità.
	<i>Master</i>	Funzione normale. Il canale commuta in base al movimento e alla luminosità, con tempo di coda impostabile.
<i>Modo di funzionamento master</i>	<i>Master in circuito singolo</i>	Applicazione standard per un'area in cui è necessario solo un sensore di movimento.
	<i>Master in collegamento in parallelo</i>	Oltre al rilevamento del movimento il canale reagisce anche ai telegrammi degli apparecchi slave. Al rilevamento del movimento, invia inoltre telegrammi 1 all'oggetto Collegamento in parallelo (ogg. 18, cfr. Slave).
<i>Funzionamento</i>	<i>Automatico</i>	Si attiva quando sono soddisfatte tutte le condizioni (ad es. movimento e assenza di luce) e si disattiva al termine del tempo di coda.
	<i>Semiautomatico</i>	L'utenza (ad es. la luce) viene attivata manualmente. Lo spegnimento avviene tramite il sensore di movimento.
<i>Soglia di luminosità e tempo di coda*</i>	<i>impostabile tramite potenziometro</i>	Soglia di luminosità e tempo di coda per C1 impostabili direttamente sull'apparecchio.
	<i>regolabile tramite ETS</i>	Le impostazioni del potenziometro non hanno alcuna influenza sulla soglia di luminosità e il tempo di coda. Solo i parametri ETS e i telegrammi di apprendimento hanno effetto.

*SOLO per C1

Continua:

Denominazione	Valori	Descrizione
<i>Sensori utilizzati</i>	<p><i>nessun sensore</i></p> <p><i>sinistra, centro, destra</i> <i>sinistra, centro</i> <i>centro, destra</i> <i>sinistra, destra</i> <i>sinistra</i> <i>centro</i> <i>destra</i></p>	<p>I sensori di movimento a sinistra, al centro e a destra non vengono utilizzati.</p> <p>Selezione delle zone da sorvegliare.</p>
<i>Attivazione del sensore in basso (protezione anti scorrimento)</i>	<p><i>sì</i></p> <p><i>no</i></p>	<p>I movimenti direttamente sotto il sensore devono essere rilevati.</p> <p>Protezione anti scorrimento non necessaria.</p>
<i>Tipo di illuminazione</i>	<p><i>Commutazione</i></p> <p><i>Regolazione della luminosità</i></p>	<p>Il canale comanda un attuatore di commutazione. Inviare solo telegrammi ON/OFF.</p> <p>Il canale comanda un attuatore dimmer. Inviare telegrammi ON/OFF e di regolazione della luminosità.</p>
<i>Attivazione ON Perm</i>	<p><i>tramite telegramma OFF</i></p> <p><i>tramite telegramma ON</i></p>	<p>ON Perm viene attivato con uno 0 sull'oggetto 17.</p> <p>ON Perm viene attivato con uno 1 sull'oggetto 17.</p>
<i>Esecuzione ON Perm</i>	<p><i>solo se si scende sotto il valore di luminosità</i></p> <p><i>sempre</i></p>	<p>Il canale deve essere attivato con ON Perm solo se si scende al di sotto della soglia di luminosità.</p> <p>Con ON Perm non considerare la luminosità.</p>
<i>Telegramma di blocco</i>	<p><i>Blocco con telegramma ON</i></p> <p><i>Blocco con telegramma OFF</i></p>	<p>0 = annullare blocco 1 = bloccare</p> <p>0 = bloccare 1 = annullare blocco</p> <p>Attenzione: dopo il reset, il blocco è sempre disattivato.</p>

Continua:

Denominazione	Valori	Descrizione
<i>Telegramma dopo l'impostazione del blocco</i>	<i>nessun telegramma</i> <i>come con OFF</i>	Non inviare. Stesso comportamento come in caso di mancato rilevamento del movimento.
<i>Tempo di riattivazione</i>	<i>30 s</i> <i>1 min</i> <i>2 min</i> <i>3 min</i> <i>4 min</i>	Finché viene rilevato il movimento, l'oggetto 18 invia telegrammi di accensione ciclici per altri apparecchi master. Solo per master in collegamento in parallelo e funzionamento slave*.

* Nel funzionamento slave il tempo di riattivazione deve sempre essere impostato su un valore inferiore rispetto alla metà del tempo di coda dell'apparecchio master. Altrimenti, alla fine del tempo di ciclo sull'apparecchio master può essere eseguita un'attivazione aggiuntiva.

Esempio: tempo di coda master = 5 min. → il tempo di riattivazione può raggiungere al massimo 2 min.

4.3.5 Pagina di parametro Regolazione della luminosità

Tabella 10

Denominazione	Valori	Descrizione
<i>Fonte del valore di luminosità</i>	interno	La luminosità viene misurata nell'apparecchio.
	<i>Oggetto</i>	Il valore di luminosità viene ricevuto da un altro apparecchio.
<i>Soglia di luminosità impostabile tramite bus</i>	<i>sì</i>	La soglia di luminosità attuale può essere adattata in qualsiasi momento tramite telegrammi bus.
	no	La modifica è possibile solo tramite download ETS o apprendimento.
<i>Soglia di luminosità</i>	<i>indipendentemente dalla luminosità</i> <i>1 lx, , 1,5 lx, 2 lx 2,5 lx, 3 lx, 3,5 lx 4 lx, 4,5 lx, 5 lx 5,5 lx, 6 lx, 7 lx 7,5 lx, 8 lx, 9 lx 10 lx, 15 lx, 20 lx 25 lx, 30 lx, 35 lx 40 lx, 45 lx, 50 lx 55 lx, 60 lx, 70 lx 75 lx, 80 lx, 90 lx 100 lx, 150 lx, 200 lx 250 lx, 300 lx, 350 lx 400 lx, 450 lx, 500 lx 550 lx, 600 lx, 700 lx 750 lx, 800 lx, 900 lx 1000 lx, 1500 lx, 2000 lx 2500 lx, 3000 lx</i>	La luminosità non viene considerata. In caso di movimento, l'uscita del canale viene attivata solo se la luminosità misurata è inferiore alla soglia di luminosità impostata.
<i>Isteresi luce</i>	20 %, ma almeno 1 lx 30 %, ma almeno 1 lx 50 %, ma almeno 1 lx	L'isteresi impedisce una commutazione frequente in caso di piccole modifiche di luminosità.
<i>Tempo di ritardo luminosità</i>	nessuno	In caso di movimento e di valore inferiore alla soglia di luminosità, il canale si attiva immediatamente.
	<i>5 s, 10 s, 20 s 30 s, 1 min, 2 min 3 min, 5 min, 10 min 15 min, 20 min</i>	In caso di movimento rilevato e di valore inferiore alla soglia di luminosità

Continua:

Denominazione	Valori	Descrizione
<i>Utilizzo della soglia di luminosità alternativa</i>	<i>sì</i>	Utilizzare una soglia di luminosità aggiuntiva.
	<i>no</i>	Non utilizzato.
<i>Soglia di luminosità alternativa</i>	<i>indipendentemente dalla luminosità</i>	Se si attiva una soglia di luminosità alternativa, il canale deve sempre commutare in caso di movimento e la luminosità non deve essere presa in considerazione.
	<p><i>1 lx, , 1,5 lx, 2 lx</i> <i>2,5 lx, 3 lx, 3,5 lx</i> <i>4 lx, 4,5 lx, 5 lx</i> <i>5,5 lx, 6 lx, 7 lx</i> <i>7,5 lx, 8 lx, 9 lx</i> <i>10 lx, 15 lx, 20 lx</i> <i>25 lx, 30 lx, 35 lx</i> <i>40 lx, 45 lx, 50 lx</i> <i>55 lx, 60 lx, 70 lx</i> <i>75 lx, 80 lx, 90 lx</i> <i>100 lx, 150 lx, 200 lx</i> <i>250 lx, 300 lx, 350 lx</i> <i>400 lx, 450 lx, 500 lx</i> <i>550 lx, 600 lx, 700 lx</i> <i>750 lx, 800 lx, 900 lx</i> <i>1000 lx, 1500 lx, 2000 lx</i> <i>2500 lx, 3000 lx</i></p>	Selezionare soglia di luminosità alternativa.
<i>Soglia di luminosità alternativa impostabile tramite bus</i>	<i>sì</i>	Tramite l'ogg. 10 può essere sovrascritta l'attuale soglia di luminosità alt.
	<i>no</i>	La modifica è possibile solo tramite download ETS o apprendimento.

4.3.6 Pagina di parametro Impostazione del tempo

Tabella 11

Denominazione	Valori	Descrizione
<i>Tempo di coda</i>	<p>1 s, 5 s, 10 s 15 s, 20 s, 25 s 30 s, 40 s, 50 s 1 min, 2 min, 3 min 5 min, 10 min, 15 min 20 min, 30 min, 40 min 50 min, 1 h</p>	Tempo di attivazione in caso di movimento rilevato.
<i>Tempo di coda impostabile tramite bus</i>	<p>sì</p> <p>no</p>	<p>Il tempo di coda può essere adattato in qualsiasi momento tramite telegrammi bus.</p> <p>La modifica è possibile solo tramite download ETS o apprendimento.</p>
<i>Utilizzo del tempo di coda alternativo</i>	<p>sì</p> <p>no</p>	<p>Utilizzare un tempo di coda aggiuntivo.</p> <p>Non utilizzato.</p>
<i>Tempo di coda alternativo</i>	<p>1 s, 5 s, 10 s 15 s, 20 s, 25 s 30 s, 40 s, 50 s 1 min, 2 min, 3 min 5 min, 10 min, 15 min 20 min, 30 min, 40 min 50 min, 1 h</p>	Selezionare il tempo di coda alternativo.
<i>Tempo di coda alternativo impostabile tramite bus</i>	<p>sì</p> <p>no</p>	<p>Il tempo di coda alternativo può essere adattato in qualsiasi momento tramite telegrammi bus.</p> <p>La modifica è possibile solo tramite download ETS o apprendimento.</p>
<i>Utilizzo del ritardo di inserimento</i>	<p>sì</p> <p>no</p>	<p>Selezionare se il canale non deve essere attivato immediatamente in caso di movimento rilevato.</p> <p>Attivare sempre immediatamente.</p>

Continua:

Denominazione	Valori	Descrizione
<i>Ritardo di inserimento</i>	<p>1 s, 5 s, 10 s 15 s, 20 s, 25 s 30 s, 40 s, 50 s 1 min, 2 min, 3 min 5 min, 10 min, 15 min 20 min, 30 min, 40 min 50 min, 1 h</p>	In caso di movimento rilevato ed eventualmente di valore inferiore alla soglia di luminosità, il canale si attiva solo al termine del ritardo impostato.
<i>Tempo tra disattivazione e attivazione</i>	<p>1 s 1,4 s 2 s 3 s</p>	<p>Tempo minimo per cui il canale deve rimanere disattivato. Impedisce una riattivazione indesiderata.</p>
<i>Riattivazione</i>	<p><i>si</i></p> <p><i>no</i></p>	<p>Al primo movimento il canale si attiva per il tempo di coda impostato. Per ogni movimento successivo il tempo di coda attuale viene avviato nuovamente. Con questa impostazione non è disponibile la funzione Presenza a breve tempo.</p> <p>Al primo movimento il canale si attiva solo per la durata del tempo di coda impostato. Per altri movimenti durante questo intervallo non si verificano ulteriori attivazioni.</p>
<i>Presenza a breve tempo</i>	<p><i>si</i></p> <p><i>no</i></p>	<p>Funzione di risparmio energetico: se si entra nella stanza solo per un breve momento, la durata di funzionamento della luce viene ridotta. Questa funzione è possibile solo se <i>Riattivazione = no</i> (vedi sopra).</p> <p>Al primo movimento il canale viene attivato per 2 minuti. Se dopo 15 secondi si rileva nuovamente un movimento, si applica il tempo di coda attuale. Con tempi di coda inferiori a 3 minuti questa funzione si disattiva.</p> <p>Presenza a breve tempo viene disattivata.</p>

Continua:

Denominazione	Valori	Descrizione
<i>Inviare ciclicamente</i>	<i>invio non ciclico</i> <i>ogni 2 min</i> <i>ogni 3 min</i> <i>ogni 5 min</i> <i>ogni 10 min</i> <i>ogni 15 min</i> <i>ogni 20 min</i> <i>ogni 30 min</i> <i>ogni 45 min</i> <i>ogni 60 min</i>	Con quale intervallo lo stato del canale deve essere inviato nuovamente?

4.3.7 Pagina di parametro Regolazione luminosità

Tabella 12

Denominazione	Valori	Descrizione
Valore di regolazione con fase ON	0 % 10 %, 20 %, 30 % 40 %, 50 %, 60 % 70 %, 80 %, 90 % 100 %	Spegnere la luce In caso di movimento rilevato comandare la regolazione della luminosità con il valore di regolazione selezionato.
Valore di regolazione con fase standby	0 % 10 %, 20 %, 30 % 40 %, 50 %, 60 % 70 %, 80 %, 90 % 100 %	Al termine del tempo di coda segue la cosiddetta fase standby, generalmente con valore di regolazione della luminosità ridotto.
Tempo standby	OFF 30 s, 40 s, 50 s 1 min, 2 min, 3 min 5 min, 10 min, 15 min 20 min, 30 min, 40 min 50 min, 1 h, 1 h 15 min 1 h 30 min, 1 h 45 min, 2 h	Nessuna funzione standby. Limitazione temporale per la modalità standby.
Valore di regolazione con impostazione del blocco	0 % 10 %, 20 %, 30 % 40 %, 50 %, 60 % 70 %, 80 %, 90 % 100 %	Valore di regolazione desiderato se il blocco viene attivato ad es. tramite oggetto, programma di commutazione oraria o scena (preset).
Valore di regolazione con OFF	0 % 10 %, 20 %, 30 % 40 %, 50 %, 60 % 70 %, 80 %, 90 % 100 %	Valore di regolazione se non sono disponibili movimenti e standby.
Valore di regolazione con commutazione permanente	0 % 10 %, 20 %, 30 % 40 %, 50 %, 60 % 70 %, 80 %, 90 % 100 %	Valore di regolazione desiderato se la commutazione permanente viene attivata ad es. tramite oggetto, programma di commutazione oraria o scena (preset).

4.3.8 Pagina di parametro *Tempi di commutazione*

Ogni canale di movimento dispone di massimo 8 tempi di commutazione.

Ciascuno di questi tempi di commutazione può richiamare un'azione *Preset* diversa.

In tal modo, è possibile modificare la soglia di luminosità e il tempo di coda in base al tempo, bloccare il canale o attivare una commutazione permanente.

Per l'attivazione di programmi di commutazione è necessario ricevere almeno una volta un orario.

Tabella 13

Denominazione	Valori	Descrizione
<i>Attivazione programma di commutazione 1</i>	<i>no</i> <i>sì</i>	Disattivato Il programma di commutazione deve eseguire all'orario stabilito un'azione <i>Preset</i> .
<i>Tempo di commutazione</i>	00:00 – 23:45 (in passi di 15 min)	Selezionare l'orario per l'esecuzione del tempo di commutazione.
<i>Programma attivo il</i>	<i>ogni giorno</i> <i>lu - ve</i> <i>lu - sa</i> <i>ve - do</i> <i>sa - do</i> <i>Lu</i> <i>Ma</i> <i>Me</i> <i>Gio</i> <i>Ve</i> <i>Sa</i> <i>Do</i> ..e tutte le altre possibili combinazioni dei giorni della settimana.	Giorno o giorni in cui viene eseguito il tempo di commutazione. Tutti i giorni possono essere scelti singolarmente o in combinazioni diverse.
<i>Azione</i>	<i>Preset 1</i> <i>Preset 2</i> <i>Preset 3</i> .. <i>Preset 8</i>	Azione <i>Preset</i> che deve essere eseguita con questo tempo di commutazione. Vedi pagina di parametro <i>Preset</i> .
<i>Attivazione programma di commutazione 2</i>	<i>no</i> <i>sì</i>	Vedi sopra, tempo di commutazione 1
<i>Attivazione programma di commutazione 3</i>	<i>no</i> <i>sì</i>	Vedi sopra, tempo di commutazione 1
<i>Attivazione programma di commutazione 4</i>	<i>no</i> <i>sì</i>	Vedi sopra, tempo di commutazione 1
<i>Attivazione programma di commutazione 5</i>	<i>no</i> <i>sì</i>	Vedi sopra, tempo di commutazione 1
<i>Attivazione programma di commutazione 6</i>	<i>no</i> <i>sì</i>	Vedi sopra, tempo di commutazione 1
<i>Attivazione programma di commutazione 7</i>	<i>no</i> <i>sì</i>	Vedi sopra, tempo di commutazione 1
<i>Attivazione programma di commutazione 8</i>	<i>no</i> <i>sì</i>	Vedi sopra, tempo di commutazione 1

4.3.9 Pagina di parametro Preset

I preset possono effettuare le azioni seguenti:

- Selezione della soglia di luminosità (normale/alternativa)
- Selezione del tempo di coda (normale/alternativo)
- Blocco del canale o annullamento del blocco
- Attivazione della commutazione permanente (ON/OFF)

Ogni canale dipendente dal movimento dispone di 8 preset.

Questi possono essere richiamati tramite tempi di commutazione o numeri di scena.

Tabella 14

Denominazione	Valori	Descrizione
Preset 1		
<i>Soglia di luminosità</i>	<i>Invariato</i>	Nessun influsso sulla soglia di luminosità.
	<i>Soglia di luminosità normale</i>	Attivare la soglia di luminosità normale.
	<i>Soglia di luminosità alternativa (se presente)</i>	Attivare la soglia di luminosità alternativa.
<i>Tempo di coda</i>	<i>Invariato</i>	Nessun influsso sul tempo di coda.
	<i>Tempo di coda normale</i>	Attivare il tempo di coda normale.
	<i>Tempo di coda alternativo (se presente)</i>	Attivare il tempo di coda alternativo. Possibile solo se si utilizza un tempo di coda alternativo.
<i>Comportamento di blocco</i>	<i>Invariato</i>	Nessun influsso sul blocco.
	<i>Blocco (se attivo)</i>	Bloccare il canale. Possibile solo è attivata la funzione di blocco.
	<i>Annullare blocco (se attivo)</i>	Terminare il blocco del canale. Possibile solo è attivata la funzione di blocco.
<i>Commutazione permanente</i>	<i>Invariato</i>	Nessun influsso sulla commutazione permanente.
	<i>ON Perm</i>	Attivare il canale in modo permanente.
	<i>Termina ON Perm</i>	Disattivare il modo permanente.

Continua:

Denominazione	Valori	Descrizione
Preset 2		
<i>Soglia di luminosità</i>	<i>Vedi Preset 1</i>	
<i>Tempo di coda</i>		
<i>Comportamento di blocco</i>		
<i>Commutazione permanente</i>		
Preset 3		
<i>Soglia di luminosità</i>	<i>Vedi Preset 1</i>	
<i>Tempo di coda</i>		
<i>Comportamento di blocco</i>		
<i>Commutazione permanente</i>		
Preset 4		
<i>Soglia di luminosità</i>	<i>Vedi Preset 1</i>	
<i>Tempo di coda</i>		
<i>Comportamento di blocco</i>		
<i>Commutazione permanente</i>		
Preset 5		
<i>Soglia di luminosità</i>	<i>Vedi Preset 1</i>	
<i>Tempo di coda</i>		
<i>Comportamento di blocco</i>		
<i>Commutazione permanente</i>		
Preset 6		
<i>Soglia di luminosità</i>	<i>Vedi Preset 1</i>	
<i>Tempo di coda</i>		
<i>Comportamento di blocco</i>		
<i>Commutazione permanente</i>		
Preset 7		
<i>Soglia di luminosità</i>	<i>Vedi Preset 1</i>	
<i>Tempo di coda</i>		
<i>Comportamento di blocco</i>		
<i>Commutazione permanente</i>		
Preset 8		
<i>Soglia di luminosità</i>	<i>Vedi Preset 1</i>	
<i>Tempo di coda</i>		
<i>Comportamento di blocco</i>		
<i>Commutazione permanente</i>		

4.3.10 Pagina di parametro Scene

Ogni canale di movimento può reagire a massimo 8 numeri di scena diversi.
 Alla ricezione di un numero di scena viene eseguita l'azione Preset corrispondente.
 La prima scena richiama il preset 1 e la seconda scena richiama il preset 2, ecc.

Tabella 15

Denominazione	Valori	Descrizione
1^a scena – preimpostata con preset 1		
<i>Il canale reagisce</i>	<i>nessun numero di scena</i> <i>Numero di scena 1</i> <i>..</i> <i>Numero di scena 64</i>	Non utilizzare il preset 1. Alla ricezione del numero di scena qui impostato viene richiamato il preset 1.
<i>Commento per questo numero di scena</i>	Immissione testo libera (max. 46 caratteri).	Testo del commento per l'utente, ad es. <i>Orari di lavoro, Fine settimana, ecc..</i>
2^a scena – preimpostata con preset 2		
<i>Il canale reagisce</i>	<i>nessun numero di scena</i> <i>Numero di scena 1</i> Standard = numero di scena 2 <i>..</i> <i>Numero di scena 64</i>	Non utilizzare il preset 2. Alla ricezione del numero di scena qui impostato viene richiamato il preset 2.
<i>Commento per questo numero di scena</i>	Immissione testo libera (max. 46 caratteri).	Testo del commento per l'utente.
3^a scena – preimpostata con preset 3		
<i>Il canale reagisce</i>	<i>nessun numero di scena</i> <i>Numero di scena 1</i> <i>..</i> Standard = numero di scena 3 <i>..</i> <i>Numero di scena 64</i>	Non utilizzare il preset 3. Alla ricezione del numero di scena qui impostato viene richiamato il preset 3.
<i>Commento per questo numero di scena</i>	Immissione testo libera (max. 46 caratteri).	Testo del commento per l'utente.
4^a scena – preimpostata con preset 4		
<i>Il canale reagisce</i>	<i>nessun numero di scena</i> <i>Numero di scena 1</i> <i>..</i> Standard = numero di scena 4 <i>..</i> <i>Numero di scena 64</i>	Non utilizzare il preset 4. Alla ricezione del numero di scena qui impostato viene richiamato il preset 4.
<i>Commento per questo numero di scena</i>	Immissione testo libera (max. 46 caratteri).	Testo del commento per l'utente.

Continua:

Denominazione	Valori	Descrizione
5^a scena – preimpostata con preset 5		
<i>Il canale reagisce</i>	<p><i>nessun numero di scena</i></p> <p><i>Numero di scena 1</i> .. Standard = numero di scena 5 .. <i>Numero di scena 64</i></p>	<p>Non utilizzare il preset 5.</p> <p>Alla ricezione del numero di scena qui impostato viene richiamato il preset 5.</p>
<i>Commento per questo numero di scena</i>	Immissione testo libera (max. 46 caratteri).	Testo del commento per l'utente.
6^a scena – preimpostata con preset 6		
<i>Il canale reagisce</i>	<p><i>nessun numero di scena</i></p> <p><i>Numero di scena 1</i> .. Standard = numero di scena 6 .. <i>Numero di scena 64</i></p>	<p>Non utilizzare il preset 6.</p> <p>Alla ricezione del numero di scena qui impostato viene richiamato il preset 6.</p>
<i>Commento per questo numero di scena</i>	Immissione testo libera (max. 46 caratteri).	Testo del commento per l'utente.
7^a scena – preimpostata con preset 7		
<i>Il canale reagisce</i>	<p><i>nessun numero di scena</i></p> <p><i>Numero di scena 1</i> .. Standard = numero di scena 7 .. <i>Numero di scena 64</i></p>	<p>Non utilizzare il preset 7.</p> <p>Alla ricezione del numero di scena qui impostato viene richiamato il preset 7.</p>
<i>Commento per questo numero di scena</i>	Immissione testo libera (max. 46 caratteri).	Testo del commento per l'utente.
8^a scena – preimpostata con preset 8		
<i>Il canale reagisce</i>	<p><i>nessun numero di scena</i></p> <p><i>Numero di scena 1</i> .. Standard = numero di scena 8 .. <i>Numero di scena 64</i></p>	<p>Non utilizzare il preset 8.</p> <p>Alla ricezione del numero di scena qui impostato viene richiamato il preset 8.</p>
<i>Commento per questo numero di scena</i>	Immissione testo libera (max. 46 caratteri).	Testo del commento per l'utente.

4.3.11 Pagine di parametro Canale universale C5..C8: funzione

Tabella 16

Denominazione	Valori	Descrizione
<i>Utilizzo del sensore di luminosità</i>	<i>si</i>	Il canale deve commutare in funzione della luminosità.
	<i>no</i>	Non considerare la luminosità.
<i>Utilizzo del sensore termico</i>	<i>si</i>	Il canale deve commutare in funzione della temperatura.
	<i>no</i>	Non considerare la temperatura.
<i>Tipo di collegamento</i>	<i>E</i>	Soddisfatto se vengono rispettate le condizioni per la soglia di temperatura E di luminosità.
	<i>O</i>	Soddisfatto se viene rispettata la condizione di una delle due soglie, ovvero soglia di temperatura O di luminosità.
<i>Soglia di luminosità</i>	<i>inferiore a 1,5 lx .. inferiore a 90 000 lx (in 75 passi)</i>	Il canale si attiva quando il valore si trova al di sotto della soglia impostata.
	<i>Superiore a 1 lx .. superiore a 90 000 lx (in 75 passi, default = 10000 lx)</i>	Il canale si attiva quando il valore si trova al di sopra della soglia impostata.
<i>Valore sovrascrivibile sopra oggetto</i>	<i>si</i> <i>no</i>	La soglia di luminosità parametrizzata deve poter essere modificata in qualsiasi momento tramite telegrammi bus?
<i>Valore sovrascrivibile con download</i>	<i>si</i>	Con un download ETS la soglia di luminosità memorizzata in quel momento nell'apparecchio viene cancellata e sovrascritta con il valore impostato nell'ETS.
	<i>no</i>	Un download ETS non ha alcun influsso sulla soglia di luminosità memorizzata in quel momento nell'apparecchio. Eccezione: Anche se è selezionato <i>no</i> , alla prima messa in funzione (vale a dire con tutte le memorie dell'apparecchio vuote) sono scaricati tutti i parametri ETS.

Continua:

Denominazione	Valori	Descrizione
<i>Isteresi luce</i>	20 %, ma almeno 1 lx <i>30 %, ma almeno 1 lx</i> <i>50 %, ma almeno 1 lx</i>	L'isteresi impedisce una commutazione frequente in caso di piccole modifiche di luminosità. A seconda della condizione impostata, l'isteresi può essere negativa o positiva. Esempio con isteresi del 20%: Condizione: "PIU' di 4500Lux" = adempimento da 4500 lx e oltre, mancato adempimento da 4500 lx-20% Condizione: "MENO DI 4500Lux" = adempimento da meno di 4500 lx e oltre, mancato adempimento da 4500 lx + 20%
<i>Ritardo in caso di luminosità incrementale</i>	<i>nessuno</i> <i>5 s, 10 s, 20 s, 30 s, 1 min, 2 min,</i> <i>3 min</i> , <i>5 min, 10 min, 15 min,</i> <i>20 min</i>	Tempo di reazione, se la luminosità aumenta e la soglia impostata è stata superata. Questa impostazione impedisce l'invio di telegrammi contrari in caso di brevi modifiche di luminosità
<i>Ritardo in caso di luminosità decrescente</i>	<i>nessuno</i> <i>5 s, 10 s, 20 s, 30 s, 1 min, 2 min,</i> <i>3 min, 5 min, 10 min, 15 min,</i> <i>20 min</i>	Tempo di reazione, se la luminosità diminuisce e la soglia impostata è stata superata. Questa impostazione impedisce l'invio di telegrammi contrari in caso di brevi modifiche di luminosità
<i>Soglia di temperatura</i>	<i>inferiore a -10°C fino a meno di 40°C</i> <i>(in passi di 1 K)</i> <i>superiore a -10°C fino a oltre 40°C</i> Default = <i>oltre 18 °C</i>	Condizione soddisfatta se la temperatura è inferiore al valore impostato. Condizione soddisfatta se la temperatura è superiore al valore impostato.
<i>Isteresi temperatura</i>	<i>1,0 K, 1,5 K</i> <i>2,0 K, 2,5 K</i>	L'isteresi impedisce una commutazione frequente in caso di piccole modifiche di temperatura. A seconda della condizione impostata (superiore o inferiore a xx°C), l'isteresi può essere negativa o positiva (vedi isteresi luce).

4.3.12 Pagina di parametro Oggetti

Tutti i canali logici e universali possiedono una pagina di parametro di questo tipo, dove viene parametrizzata la reazione in caso di soddisfazione o mancata soddisfazione delle condizioni.

Tabella 17

Denominazione	Valori	Descrizione								
<i>Tipo di telegramma C5.1</i>	<p>Comando di commutazione</p> <p><i>Priorità</i></p> <p><i>Valore</i></p>	<p>1 bit ON/OFF</p> <p>2 bit</p> <table border="1"> <thead> <tr> <th>Funzione</th> <th>Valore</th> </tr> </thead> <tbody> <tr> <td>Priorità non attiva (no control)</td> <td>0 (00_{bin})</td> </tr> <tr> <td>Priorità ON (control: Function value 1)</td> <td>3 (11_{bin})</td> </tr> <tr> <td>Priorità OFF (control: Function value 0)</td> <td>2 (10_{bin})</td> </tr> </tbody> </table> <p>1 byte, 0 .. 255</p>	Funzione	Valore	Priorità non attiva (no control)	0 (00 _{bin})	Priorità ON (control: Function value 1)	3 (11 _{bin})	Priorità OFF (control: Function value 0)	2 (10 _{bin})
Funzione	Valore									
Priorità non attiva (no control)	0 (00 _{bin})									
Priorità ON (control: Function value 1)	3 (11 _{bin})									
Priorità OFF (control: Function value 0)	2 (10 _{bin})									
<i>Se la condizione è soddisfatta</i>	<p><i>nessun telegramma</i></p> <p>inviare una sola volta il seguente telegramma</p> <p><i>invio ciclico</i></p>	Comportamento di invio se è soddisfatta la condizione del canale.								
<i>Telegramma</i>	<p>ON</p> <p>OFF</p> <p><i>nessuna priorità</i></p> <p>Priorità, ON</p> <p>Priorità, OFF</p> <p><i>Telegramma 0 .. 255</i></p>	<p>Tipo di telegramma per il primo oggetto di uscita del canale con condizione soddisfatta:</p> <p>Con tipo di telegramma Comando di commutazione.</p> <p>Con tipo di telegramma Priorità.</p> <p>Con tipo di telegramma Valore.</p>								
<i>Se la condizione non è soddisfatta</i>	<p><i>nessun telegramma</i></p> <p>inviare una sola volta il seguente telegramma</p> <p><i>invio ciclico</i></p>	Comportamento di invio se non è soddisfatta la condizione del canale.								
<i>Telegramma</i>	<p>ON</p> <p>OFF</p> <p><i>nessuna priorità</i></p> <p>Priorità, ON</p> <p>Priorità, OFF</p> <p><i>Telegramma 0 .. 255</i></p>	<p>Tipo di telegramma per il primo oggetto di uscita del canale con condizione non soddisfatta:</p> <p>Con tipo di telegramma Comando di commutazione.</p> <p>Con tipo di telegramma Priorità.</p> <p>Con tipo di telegramma Valore.</p>								

Continua:

Denominazione	Valori	Descrizione
<i>Attivazione funzione blocco</i>	<i>si</i>	Visualizzare parametri e oggetto di blocco.
	<i>no</i>	Nessuna funzione di blocco.
<i>Comportamento all'attivazione del blocco</i>	<i>non inviare</i>	Nessun telegramma finché è attivato il blocco.
	<i>come per condizioni non soddisfatte</i>	Stessa reazione impostata nel parametro <i>Se la condizione non è soddisfatta</i> (vedi sopra).
	<i>come per condizioni soddisfatte</i>	Stessa reazione impostata nel parametro <i>Se la condizione è soddisfatta</i> (vedi sopra).
<i>Comportamento in caso di annullamento del blocco</i>	<i>non inviare</i>	Con l'annullamento del blocco viene eseguito automaticamente un nuovo invio
	<i>aggiornare il canale</i>	Lo stato di canale attuale viene inviato subito dopo l'annullamento del blocco
<i>Tempo di ciclo (se utilizzato)</i>	<i>ogni 2 min</i> <i>ogni 3 min</i> <i>ogni 5 min</i> <i>ogni 10 min</i> <i>ogni 15 min</i> <i>ogni 20 min</i> <i>ogni 30 min</i> <i>ogni 45 min</i> <i>ogni 60 min</i>	Con quale frequenza devono essere inviati i telegrammi per C5.1 e C5.2?

4.3.12.1 Pagine di parametro "Canale logico C9..C12"

Il blocco del canale logico costituisce un'unità propria interna, completamente indipendente da luminosità, temperatura e movimento.

I canali logici possono quindi esseri utilizzati per i compiti più disparati all'interno di un impianto KNX.

Principio:

è possibile collegare tra loro in modo logico fino a quattro grandezze di ingresso a 1 bit.

Queste grandezze di ingresso possono essere:

- oggetti d'ingresso dei canali logici
- Stato dei canali di movimento (soddisfatti/non soddisfatti)
- stato dei canali universali (soddisfatti/non soddisfatti)
- Risultato di collegamento degli altri canali logici (un canale logico non può essere collegato a se stesso)

Il comportamento degli oggetti in uscita in caso di condizione soddisfatta o non soddisfatta è impostata tramite la pagina di parametro *Oggetti*.

I canali logici sono attivati alla pagina di parametro Generale.

Tabella 18

Denominazione	Valori	Descrizione
<i>Tipo di collegamento</i>	<i>E</i> <i>O</i> <i>O esclusivo</i>	Selezione del collegamento logico tra grandezze di ingresso da 1 bit (vedi sotto) da 2 a 4 ingressi 2 ingressi
<i>Utilizzare l'ingresso 1</i>	<i>Si</i> <i>Si, invertito</i>	L'ingresso viene utilizzato. L'ingresso agisce invertito.
<i>Utilizzare l'ingresso 2</i>	<i>Si</i> <i>Si, invertito</i>	Vedi sopra, ingresso 1
<i>Utilizzare l'ingresso 3</i>	<i>No</i> <i>Si</i> <i>Si, invertito</i>	L'ingresso è mascherato. Vedi sopra.
<i>Utilizzare l'ingresso 4</i>	<i>No</i> <i>Si</i> <i>Si, invertito</i>	L'ingresso è mascherato. Vedi sopra.

Continua:

Denominazione	Valori	Descrizione
<i>Grandezze di ingresso per ingresso 1</i>	<p>oggetto d'ingresso</p> <p><i>Canale di movimento C1 Canale di movimento C2 Canale di movimento C3 Canale di movimento C4</i></p> <p><i>Canale universale C5 Canale universale C6 Canale universale C7 Canale universale C8</i></p> <p><i>Risultato collegamento canale logico C9⁽¹⁾</i></p> <p><i>Risultato collegamento canale logico C10⁽²⁾</i></p> <p><i>Risultato collegamento canale logico C11⁽³⁾</i></p> <p><i>Risultato collegamento canale logico C12⁽⁴⁾</i></p>	<p>Primo oggetto d'ingresso del canale (ad es. ogg. 86 per C9)</p> <p>Stato di un canale di commutazione (ON/OFF).</p> <p>Stato di un canale universale (soddisfatto/non soddisfatto).</p> <p>Risultato del collegamento di un altro canale logico (un canale logico non può essere collegato con se stesso).</p>
<i>Grandezze di ingresso per ingresso 2</i>	<p><i>Vedi sopra,</i></p> <p><i>Grandezza di ingresso per ingresso 1</i></p>	<p>2° oggetto d'ingresso del canale.</p> <p>Vedi sopra.</p>
<i>Grandezza di ingresso per ingresso 3</i>	<p><i>Vedi sopra,</i></p> <p><i>Grandezze di ingresso per ingresso 1</i></p>	<p>3° oggetto d'ingresso del canale.</p> <p>Vedi sopra.</p>
<i>Grandezze di ingresso per ingresso 4</i>	<p><i>Vedi sopra,</i></p> <p><i>Grandezze di ingresso per ingresso 1</i></p>	<p>4° oggetto d'ingresso del canale.</p> <p>Vedi sopra.</p>

⁽¹⁾ Con C9 non presente, ⁽²⁾ Con C10 non presente, ⁽³⁾ Con C11 non presente

⁽⁴⁾ Con C12 non presente.

4.3.13 Pagina di parametro Oggetti

Tutti i canali logici e universali possiedono una pagina di parametro di questo tipo, dove viene parametrizzata la reazione in caso di soddisfazione o mancata soddisfazione delle condizioni.

Tabella 19

Denominazione	Valori	Descrizione								
<i>Tipo di telegramma C5.1</i>	<p>Comando di commutazione</p> <p><i>Priorità</i></p> <p><i>Valore</i></p>	<p>1 bit ON/OFF</p> <p>2 bit</p> <table border="1"> <thead> <tr> <th>Funzione</th> <th>Valore</th> </tr> </thead> <tbody> <tr> <td>Priorità non attiva (no control)</td> <td>0 (00_{bin})</td> </tr> <tr> <td>Priorità ON (control: Function value 1)</td> <td>3 (11_{bin})</td> </tr> <tr> <td>Priorità OFF (control: Function value 0)</td> <td>2 (10_{bin})</td> </tr> </tbody> </table> <p>1 byte, 0 .. 255</p>	Funzione	Valore	Priorità non attiva (no control)	0 (00 _{bin})	Priorità ON (control: Function value 1)	3 (11 _{bin})	Priorità OFF (control: Function value 0)	2 (10 _{bin})
Funzione	Valore									
Priorità non attiva (no control)	0 (00 _{bin})									
Priorità ON (control: Function value 1)	3 (11 _{bin})									
Priorità OFF (control: Function value 0)	2 (10 _{bin})									
<i>Se la condizione è soddisfatta</i>	<p><i>nessun telegramma</i></p> <p>inviare una sola volta il seguente telegramma</p> <p><i>invio ciclico</i></p>	Comportamento di invio se è soddisfatta la condizione del canale.								
<i>Telegramma</i>	<p>ON</p> <p>OFF</p> <p><i>nessuna priorità</i></p> <p>Priorità, ON</p> <p>Priorità, OFF</p> <p><i>Telegramma 0 .. 255</i></p>	<p>Tipo di telegramma per il primo oggetto di uscita del canale con condizione soddisfatta:</p> <p>Con tipo di telegramma Comando di commutazione.</p> <p>Con tipo di telegramma Priorità.</p> <p>Con tipo di telegramma Valore.</p>								
<i>Se la condizione non è soddisfatta</i>	<p><i>nessun telegramma</i></p> <p>inviare una sola volta il seguente telegramma</p> <p><i>invio ciclico</i></p>	Comportamento di invio se non è soddisfatta la condizione del canale.								
<i>Telegramma</i>	<p>ON</p> <p>OFF</p> <p><i>nessuna priorità</i></p> <p>Priorità, ON</p> <p>Priorità, OFF</p> <p><i>Telegramma 0 .. 255</i></p>	<p>Tipo di telegramma per il primo oggetto di uscita del canale con condizione non soddisfatta:</p> <p>Con tipo di telegramma Comando di commutazione.</p> <p>Con tipo di telegramma Priorità.</p> <p>Con tipo di telegramma Valore.</p>								

Continua:

Denominazione	Valori	Descrizione
<i>Attivazione funzione blocco</i>	<i>si</i>	Visualizzare parametri e oggetto di blocco.
	<i>no</i>	Nessuna funzione di blocco.
<i>Comportamento all'attivazione del blocco</i>	<i>non inviare</i>	Nessun telegramma finché è attivato il blocco.
	<i>come per condizioni non soddisfatte</i>	Stessa reazione impostata nel parametro <i>Se la condizione non è soddisfatta</i> (vedi sopra).
<i>Comportamento in caso di annullamento del blocco</i>	<i>come per condizioni soddisfatte</i>	Stessa reazione impostata nel parametro <i>Se la condizione è soddisfatta</i> (vedi sopra).
	<i>non inviare</i>	Con l'annullamento del blocco viene eseguito automaticamente un nuovo invio
<i>Tempo di ciclo (se utilizzato)</i>	<i>aggiornare il canale</i>	Lo stato di canale attuale viene inviato subito dopo l'annullamento del blocco
	<i>ogni min</i> <i>ogni 2 min</i> <i>ogni 3 min</i> <i>ogni 5 min</i> <i>ogni 10 min</i> <i>ogni 15 min</i> <i>ogni 20 min</i> <i>ogni 30 min</i> <i>ogni 45 min</i> <i>ogni 60 min</i>	Con quale frequenza devono essere inviati i telegrammi per C5.1 e C5.2?
<i>Telegramma dopo reset o download</i>	<i>come per condizione non soddisfatta</i> <i>come per condizione soddisfatta</i> <i>stato sconosciuto: non inviare</i>	Reazione del canale con un riavvio.

4.3.14 Pagina di parametro Telecomando

Tramite i tasti del telecomando scena 1 e scena 2 è possibile sia inviare al bus telegrammi di scena che eseguire azioni Preset.

Tabella 20

Denominazione	Valori	Descrizione
Tasto scena 1		
<i>Invio numero di scena al bus</i>	<i>nessun numero di scena</i> <i>Scena 1..64</i>	Non inviare telegrammi di scena. Premendo il tasto di scena 1 inviare un numero di scena al bus.
<i>Richiamo preset per C1</i>	<i>Preset 1</i> <i>Preset 2</i> <i>Preset 3</i> .. <i>Preset 8</i>	Premendo il tasto di scena 1 eseguire un'azione Preset sul canale di movimento C1. Vedi pagina di parametro <i>Preset</i> .
Tasto scena 2		
<i>Invio numero di scena al bus</i>	<i>nessun numero di scena</i> <i>Scena 1..64</i>	Non inviare telegrammi di scena. Premendo il tasto di scena 2 inviare un numero di scena al bus.
<i>Richiamo preset per C1</i>	<i>Preset 1</i> <i>Preset 2</i> <i>Preset 3</i> .. <i>Preset 8</i>	Premendo il tasto di scena 2 eseguire un'azione Preset sul canale di movimento C1. Vedi pagina di parametro <i>Preset</i> .

5 Applicazioni tipiche

Questi esempi applicativi sono pensati come ausilio alla progettazione e non intendono essere completi. Possono essere completati ed ampliati a piacere.

5.1 Sensore di movimento semplice come l'interruttore della luce

Il sensore di movimento theLuxa P300 KNX viene montato alla porta di casa e deve commutare una lampada.

Poiché la casa si trova direttamente su una strada, i veicoli che passano devono essere ignorati.

Ciò è possibile con la disattivazione del sensore di movimento medio in base al parametro.

Come interruttore della luce viene utilizzato un canale dell'attuatore di commutazione MIX2 RMD 8 T.

5.1.1 Apparecchi:

- theLuxa P300 KNX (N° ord. 1019610 / 1019611)
- RMG 8 T (N° ord. 4930200)

5.1.2 Panoramica

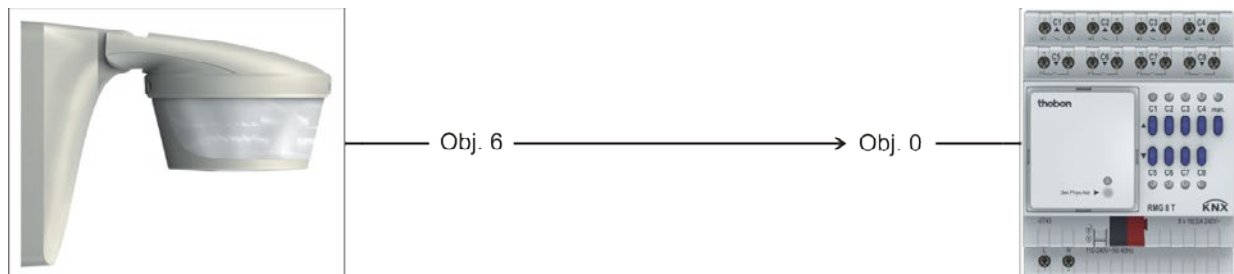


Figura 2

5.1.3 Oggetti e collegamenti

Tabella21: Sensore di movimento e attuatore di commutazione.

N.	theLuxa P300 KNX	N.	RMG 8 T	Commento
	Nome dell'oggetto		Nome dell'oggetto	
6	<i>Commutare movimento C1</i>	0	<i>RMG 8 T canale C1 oggetto di commutazione</i>	In caso di rilevamento del movimento il canale C1 viene attivato.

5.1.4 Impostazioni di parametri importanti

Per i parametri non indicati sono valide le impostazioni di parametri standard e/o personalizzate.

Tabella 22:

Pagina di parametro	Parametri	Impostazione
<i>Generale</i>	<i>Tipo del modulo di base</i>	<i>RMG 8 T</i>
<i>Apparecchio base RMG 8 T</i>	<i>Funzione canale C1</i>	<i>Attuatore di commutazione</i>
<i>RMG 8 T canale C1: selezione funzione</i>	<i>Funzione del canale</i>	<i>Commutazione ON/OFF</i>
	<i>Attivazione della funzione tramite</i>	<i>Oggetto di commutazione</i>

Tabella 23: theLuxa P300 KNX

Pagina di parametro	Parametri	Impostazione
<i>Generale</i>	<i>Attivazione del canale di movimento C1</i>	<i>sì</i>
<i>Canale di movimento C1: funzione</i>	<i>Sensori utilizzati</i>	<i>sinistra, destra</i>
	<i>Attivazione del sensore in basso (protezione anti scorrimento)</i>	<i>sì</i>
	<i>Tipo di illuminazione</i>	<i>Commutazione</i>
<i>Regolazioni della luminosità</i>	<i>Soglia di luminosità</i>	<i>10 lx</i>

5.2 Illuminazione del parcheggio con programma di commutazione oraria

L'illuminazione del parcheggio di un'azienda viene comandata con il sensore di movimento. La luce si deve tuttavia attivare solo in caso di necessità, ovvero solo se fuori è buio. A tal fine, la soglia di luminosità viene impostata su 10 lx

Il parcheggio viene illuminato in modo permanente dalle 16:00 alle 18:00 finché non si scende al di sotto della soglia di luminosità. In questo caso il movimento non viene considerato. Dalle 18:00 alle 19:00 la luce viene attivata per una durata di 5 minuti se qualcuno entra nel parcheggio. Per il tempo rimanente, la luce viene attivata solo per 2 minuti in caso di rilevamento di movimento (tenendo in considerazione la luminosità). Queste funzioni vengono realizzate grazie al tempo di coda alternativo e al timer integrato.

Per coprire l'intera superficie vengono impiegati più apparecchi. Un apparecchio lavora come master con collegamento in parallelo (M) e invia i comandi di commutazione all'attuatore di commutazione. Gli altri lavorano come slave (S1, S2, ecc.) e segnalano soltanto il movimento rilevato. L'orario e il giorno della settimana attuali possono essere ricevuti ad es. da una stazione meteorologica Meteodata 140 S GPS.

5.2.1 Apparecchi:

- theLuxa P300 KNX (N° ord. 1019610 / 1019611)
- RMG 8 T (N° ord. 4930200)
- Meteodata 140 S GPS KNX (N° ord. 1409208)

5.2.2 Panoramica

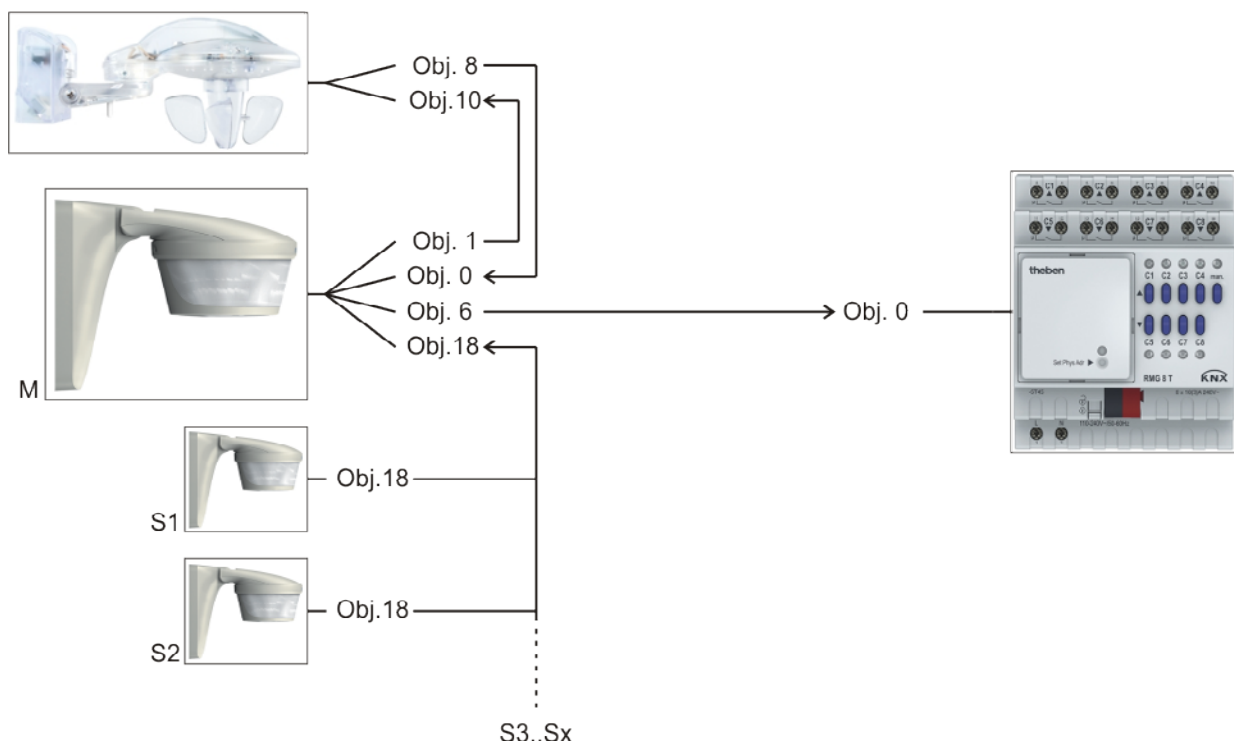


Figura 3

5.2.3 Oggetti e collegamenti

Tabella 24: Apparecchio master e attuatore di commutazione.

N.	theLuxa P300 KNX Apparecchio master (M)	N.	RMG 8 T	Commento
	Nome dell'oggetto		Nome dell'oggetto	
6	<i>Commutare movimento C1</i>	0	<i>RMG 8 T canale C1 oggetto di commutazione</i>	In caso di rilevamento del movimento il canale C1 viene attivato tramite apparecchio master o slave.

Tabella 25: Apparecchi master e slave.

N.	theLuxa P300 KNX Apparecchi slave (S1, S2, ecc.)	N.	theLuxa P300 KNX Apparecchio master (M)	Commento
	Nome dell'oggetto		Nome dell'oggetto	
18	<i>Collegamento in parallelo C1</i>	18	<i>Collegamento in parallelo C1</i>	Gli apparecchi slave segnalano ciclicamente all'apparecchio master ogni movimento rilevato.

Tabella 26: Ricezione di orario e giorno della settimana.

N.	theLuxa P300 KNX Apparecchio master (M)	N.	Meteodata 140 S GPS KNX	Commento
	Nome dell'oggetto		Nome dell'oggetto	
1	<i>Inviare richiesta orario</i>	2	<i>Richiesta orario</i>	theLuxa invia le richieste di orario a Meteodata 140 GPS
0	<i>Ricevere orario</i>	0	<i>Inviare ora locale</i>	Meteodata 140 GPS invia l'orario e il giorno della settimana a theLuxa P300 KNX

5.2.4 Impostazioni di parametri importanti

Per i parametri non indicati sono valide le impostazioni di parametri standard e/o personalizzate.

Tabella 27: Apparecchio master theLuxe

Pagina di parametro	Parametri	Impostazione
<i>Generale</i>	<i>Attivazione del canale di movimento C1</i>	<i>sì</i>
<i>Canale di movimento C1: funzione</i>	<i>Modo di funzionamento</i>	<i>Master in collegamento in parallelo</i>
	<i>Tipo di illuminazione</i>	<i>Commutazione</i>
<i>Regolazioni della luminosità</i>	<i>Soglia di luminosità</i>	<i>10 lx</i>
	<i>Esecuzione ON Perm</i>	<i>solo se sotto la soglia di luminosità</i>
<i>Impostazioni del tempo</i>	<i>Tempo di coda</i>	<i>2 min</i>
	<i>Utilizzo del tempo di coda alternativo</i>	<i>sì</i>
	<i>Tempo di coda alternativo</i>	<i>5 min</i>
	<i>Attivazione programma di commutazione 1</i>	<i>sì</i>
	<i>Tempo di commutazione</i>	<i>16.00</i>
	<i>Programma attivo il</i>	<i>lu-ve</i>
	<i>Azione</i>	<i>Preset 1</i>
	<i>Attivazione programma di commutazione 2</i>	<i>sì</i>
	<i>Tempo di commutazione</i>	<i>18.00</i>
	<i>Programma attivo il</i>	<i>lu-ve</i>
	<i>Azione</i>	<i>Preset 2</i>
	<i>Attivazione programma di commutazione 3</i>	<i>sì</i>
	<i>Tempo di commutazione</i>	<i>19.00</i>
	<i>Programma attivo il</i>	<i>lu-ve</i>
<i>Azione</i>	<i>Preset 3</i>	
<i>Preset (Preset 1)</i>	<i>Soglia di luminosità</i>	<i>Invariato</i>
	<i>Tempo di coda</i>	<i>Invariato</i>
	<i>Comportamento di blocco</i>	<i>Invariato</i>
	<i>Commutazione permanente</i>	<i>ON Perm</i>
<i>Preset (Preset 2)</i>	<i>Soglia di luminosità</i>	<i>Invariato</i>
	<i>Tempo di coda</i>	<i>Tempo di coda alternativo (se presente)</i>
	<i>Comportamento di blocco</i>	<i>Invariato</i>
	<i>Commutazione permanente</i>	<i>Terminare ON Perm</i>
<i>Preset (Preset 3)</i>	<i>Soglia di luminosità</i>	<i>Invariato</i>
	<i>Tempo di coda</i>	<i>Tempo di coda normale</i>
	<i>Comportamento di blocco</i>	<i>Invariato</i>
	<i>Commutazione permanente</i>	<i>Invariato</i>

Tabella 28: Apparecchi slave theLuxa

Pagina di parametro	Parametri	Impostazione
<i>Generale</i>	<i>Attivazione del canale di movimento C1</i>	<i>sì</i>
<i>Canale di movimento C1: funzione</i>	<i>Modo di funzionamento</i>	<i>Slave</i>
	<i>Tempo di riattivazione</i>	<i>1 min</i>

Tabella 29: Meteodata 140 GPS

Pagina di parametro	Parametri	Impostazione
<i>Generale</i>	<i>Versione apparecchio</i>	<i>con modulo GPS</i>
<i>Data e ora</i>	<i>Inviare orario e data</i>	<i>ogni ora</i>

Tabella 30: RMG 8 T

Pagina di parametro	Parametri	Impostazione
<i>Generale</i>	<i>Tipo del modulo di base</i>	<i>RMG 8 T</i>
<i>Apparecchio base RMG 8 T</i>	<i>Funzione canale C1</i>	<i>Attuatore di commutazione</i>
<i>RMG 8 T canale C1: selezione funzione</i>	<i>Funzione del canale</i>	<i>Commutazione ON/OFF</i>

5.3 Illuminazione delle scale con luce standby

Il vano scale deve essere sorvegliato.

Con diverse condizioni delle stanze un raggio di sorveglianza impeccabile è possibile solo con molti sensori di movimento.

Per ridurre la spesa si installa un solo sensore per piano e si utilizza la funzione standby come preavviso di spegnimento.

Al termine del tempo di coda la luce rimane accesa ancora per 5 minuti con una luminosità del 20 % (standby) prima di spegnersi completamente.

In caso di luminosità sufficiente (luce diurna) l'illuminazione rimane spenta.

Un apparecchio lavora come master con collegamento in parallelo (M) e invia i comandi di commutazione all'attuatore dimmer.

Gli altri lavorano come slave (S1, S2, ecc.) e segnalano soltanto il movimento rilevato.

5.3.1 Apparecchi:

- theLuxa P300 KNX (N° ord. 1019610 / 1019611)
- DMG 2 T (N° ord. 4930270)

5.3.2 Panoramica

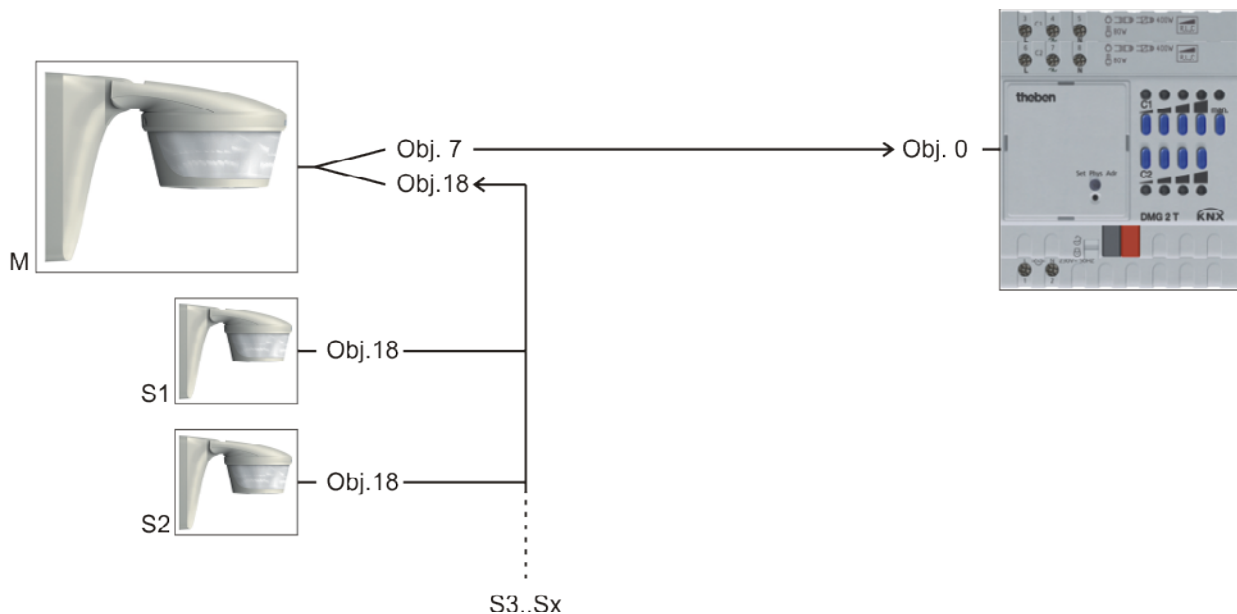


Figura 4

5.3.3 Oggetti e collegamenti

Tabella 31

N.	theLuxa P300 KNX Apparecchio master (M)	N.	DMG 2 T	Commento
	Nome dell'oggetto		Nome dell'oggetto	
7	<i>Regolare C1 Valore di regolazione</i>	0	<i>DMG 2 T canale C1 valore di regolazione</i>	theLuxa invia il valore di regolazione all'attuatore dimmer

Tabella 32:

N.	theLuxa P300 KNX Apparecchi slave (S1, S2, ecc.)	N.	theLuxa P300 KNX Apparecchio master (M)	Commento
	Nome dell'oggetto		Nome dell'oggetto	
18	<i>Collegamento in parallelo C1</i>	18	<i>Collegamento in parallelo C1</i>	Gli apparecchi slave segnalano all'apparecchio master ogni movimento rilevato.

5.3.4 Impostazioni di parametri importanti

Per i parametri non indicati sono valide le impostazioni di parametri standard e/o personalizzate.

Tabella 33: Apparecchio master theLuxa

Pagina di parametro	Parametri	Impostazione
<i>Generale</i>	<i>Attivazione del canale di movimento C1</i>	<i>sì</i>
<i>Canale di movimento C1: funzione</i>	<i>Modo di funzionamento</i>	<i>Master in collegamento in parallelo</i>
	<i>Tipo di illuminazione</i>	<i>Regolazione della luminosità</i>
<i>Regolazioni della luminosità</i>	<i>Soglia di luminosità</i>	<i>50 lx</i>
<i>Impostazioni del tempo</i>	<i>Tempo di coda</i>	<i>5 min</i>
<i>Regolazione della luminosità</i>	<i>Valore di regolazione con fase ON</i>	<i>100 %</i>
	<i>Valore di regolazione con fase standby</i>	<i>20 %</i>
	<i>Tempo di standby</i>	<i>5 minuti</i>
	<i>Valore di regolazione con OFF</i>	<i>0 %</i>

Tabella 34: Apparecchi slave theLuxa

Pagina di parametro	Parametri	Impostazione
<i>Generale</i>	<i>Attivazione del canale di movimento C1</i>	<i>sì</i>
<i>Canale di movimento C1: funzione</i>	<i>Modo di funzionamento</i>	<i>Slave</i>
	<i>Tempo di riattivazione</i>	<i>1 min</i>

Tabella 35: DMG 2 T

Pagina di parametro	Parametri	Impostazione
<i>Generale</i>	<i>Tipo del modulo di base</i>	<i>DMG 2 T</i>

6 APPENDICE

6.1 Conversione delle percentuali in valori esadecimale e decimali

Tabella 36

Valore percentuale	0 %	10 %	20 %	30 %	40 %	50 %	60 %	70 %	80 %	90 %	100 %
Esadecimale	00	1A	33	4D	66	80	99	B3	CC	E6	FF
Decimale	00	26	51	77	102	128	153	179	204	230	255

Sono validi tutti i valori da 00 fino a FF esa. (da 0 a 255 dec.).