

IT Segnalatore di presenza**thePrema P360 KNX UP WH**

2079000

thePrema P360 KNX UP GR

2079001



1. Caratteristiche del prodotto

- Segnalatore di presenza a infrarossi passivi per montaggio a soffitto
- Range di rilevamento quadrato 360° (fino a 100 m²) per una progettazione semplice e sicura
- Comando automatico in funzione della presenza e luminosità per illuminazione e HVAC
- Misurazione in luce mista adatta per lampade fluorescenti (FL/PL/ESL), lampade alogene e a incandescenza e LED
- 3 misurazioni di luce regolate
- 2 canali luce C1, C2 con due misurazioni luce e canale supplementare C3 senza influsso sulla luminosità
- Commutazione o regolazione luce costante con stand-by (Luce di orientamento)
- Funzionamento a commutazione con illuminazione regolabile
- Funzionamento automatico o semiautomatico
- Valore di commutazione della luminosità o valore programmato con lux regolabili tramite parametri, oggetto o telecomando

- Teach-In del valore di commutazione luminosità o valore programmato
- Tempo di coda con autoapprendimento regolabile tramite parametri, oggetto o telecomando
- Riduzione del tempo di coda in caso di presenza breve (presenza a breve tempo)
- Override manuale mediante telegramma o telecomando
- 2 canali presenza C4, C5, parametrabili singolarmente
- Possibilità di impostare ritardo di inserimento e tempo di coda
- Sorveglianza locale con rilevamento di movimento selettivo
- Impostazione del fattore di correzione locale per la regolazione della misurazione della luminosità
- Sensibilità regolabile
- Impostazione facilitata dell'opzione di risparmio energetico con la nuova funzione „eco plus“
- Modalità di test per la verifica della funzione e del range di rilevamento
- Scene
- Collegamento in parallelo di più segnalatori di presenza (master/slave o master/master)
- Montaggio a soffitto in scatola a incasso
- Montaggio a soffitto possibile con telaio a vista
- Telecomando utente theSenda S (opzionale)
- Telecomando di gestione SendoPro, telecomando di installazione theSenda P (opzionale))

2. Sicurezza



AVVERTENZA

Pericolo di morte per scosse elettriche o incendio!

- Il montaggio deve essere eseguito esclusivamente da elettroinstallatori specializzati!

- Il montaggio deve essere eseguito esclusivamente da elettroinstallatori specializzati! I lavori agli impianti elettrici devono essere eseguiti esclusivamente da elettroinstallatori specializzati o personale qualificato sotto la guida e il controllo di un elettroinstallatore specializzato, in conformità con le disposizioni elettriche!
- Attenersi alle disposizioni specifiche del proprio paese in materia di sicurezza per i lavori su impianti elettrici! Prima del montaggio scollegare la tensione!
- L'apparecchio non necessita di manutenzione. L'apertura o l'introduzione di oggetti nell'apparecchio rendono nulla la garanzia.

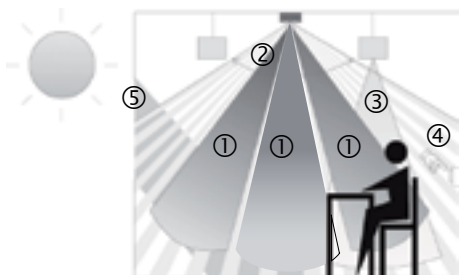
3. Utilizzo conforme

Il segnalatore di presenza è predisposto per l'installazione in ambiente chiusi. Il segnalatore di presenza è idoneo esclusivamente all'uso previsto e concordato contrattualmente tra il produttore e l'utente. Qualsiasi altro utilizzo diverso viene considerato non conforme. Il produttore non risponde di eventuali danni derivanti.

4. Funzionamento

Il segnalatore di presenza viene preferibilmente impiegato in uffici, scuole, ma anche nelle abitazioni per il controllo dell'illuminazione, RCV e dell'ombreggiamento in modo comodo e con notevole risparmio energetico. L'illuminazione viene influenzata attraverso la commutazione o la regolazione della luce costante.

Descrizione del funzionamento



- ① Misurazione in luce mista
- ② Rilevamento di presenza
- ③ Luce artificiale
- ④ Tasti per il comando manuale dell'illuminazione
- ⑤ Luce diurna in ingresso

Canale luce C1, C2, C3

Il segnalatore di presenza rileva la presenza di persone in base ai più minimi movimenti. I suoi 3 sensori di luce misurano contemporaneamente la luminosità nel locale e, a seconda della luce diurna, possono regolare continuamente o accendere e spegnere l'illuminazione. Le uscite luce possono essere visualizzate o nascoste in modo dinamico

dall'integratore. L'impostazione del valore di commutazione della luminosità o del valore programmato della luminosità avviene tramite parametri, oggetto o telecomando di gestione.

Azionamento

L'illuminazione si accende in presenza di persone e con una luminosità insufficiente, mentre si spegne in caso di assenza o luminosità sufficiente. Con un tasto può essere commutata o regolata manualmente.

Regolazione luce costante

Con regolazione luce costante attivata la luminosità viene mantenuta costantemente sul valore programmato della luminosità. La regolazione viene avviata automaticamente o manualmente mediante tastiera o telecomando. Operazioni manuali di commutazione, regolazione dell'intensità e impostazione scene interrompono la regolazione per la durata della presenza.

Tempo di coda

Il tempo di coda minimo può essere impostato, per tutti i canali luce, in un range da 30 s a 60 min. Si adatta al comportamento dell'utente in autoapprendimento e può aumentare autonomamente fino a max. 30 min. oppure ridursi nuovamente al tempo minimo impostato. Con impostazioni ≤ 2 min. o ≥ 30 min. il tempo di coda rimane invariato sul valore impostato. Qualora una persona entri in un ambiente vuoto e vi rimanga solo per 30 s la luce si spegne anticipatamente dopo 2 min (presenza a breve tempo).

Stand-by

La funzione stand-by serve come luce di orientamento. L'illuminazione viene impostata al termine del tempo di coda sul valore di regolazione stand-by (1 - 25%). Il tempo di stand-by

può essere impostato tra 30 s e 60 minuti o costante. Se la luminosità dell'ambiente supera il valore di commutazione / programmato della luminosità, l'illuminazione si spegne. Se la luminosità dell'ambiente diminuisce sotto il valore di commutazione / programmato della luminosità, l'illuminazione ritorna automaticamente sul valore di regolazione stand-by. La funzione stand-by può essere attivata o bloccata attraverso un oggetto. Così è possibile realizzare, in unione ad un interruttore orario, soluzioni a risparmio energetico.

Comando a tasti

Tramite un tasto, l'illuminazione può essere commutata o regolata manualmente in qualsiasi momento. Se la luce viene accesa manualmente, rimane accesa con funzionamento a commutazione per almeno 30 min., qualora siano presenti persone. Quindi si spegne in caso di sufficiente luminosità. Qualora si abbandoni (prima) l'ambiente, la luce si spegne necessariamente al termine del tempo di coda impostato. Se la luce artificiale viene spenta manualmente, l'illuminazione rimane spenta finché sono presenti persone. Al termine del tempo di coda, l'illuminazione si riaccende automaticamente.

Funzionamento automatico o semiautomatico

Il comando dell'illuminazione del segnalatore di presenza avviene a scelta in modo completamente automatico per un maggiore comfort o in modo semiautomatico per un maggior risparmio. In modalità «automatico» l'illuminazione si accende e si spegne automaticamente. In modalità «semiautomatico» l'accensione dell'illuminazione deve avvenire sempre manualmente. Lo spegnimento dell'illuminazione avviene automaticamente.

Impostazione facilitata dell'opzione di risparmio energetico

Selezionando „eco” per un comportamento di commutazione ottimale o „eco plus” per un risparmio energetico massimo,

l'utente può impostare in maniera estremamente semplice il segnalatore di presenza in base alle proprie esigenze.

Canale presenza C4, C5

I canali presenza vengono usati, solitamente, per il comando RCV. Un telegramma dopo la scelta viene inviato solo con presenza, completamente indipendentemente dalla luminosità e al termine del ritardo di inserimento. Dopo ogni telegramma viene riavviato il tempo di coda con ogni movimento. I tasti non influenzano il canale presenza.

Ritardo di inserimento

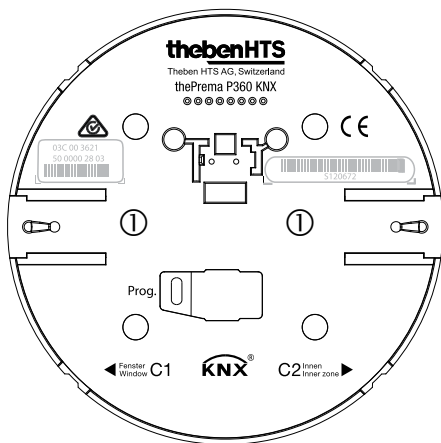
Il ritardo di inserimento impedisce l'inserimento immediato. Il telegramma viene inviato solo al termine del ritardo all'inserimento, a condizione che vi siano delle persone presenti durante questo tempo.

Tempo di coda

Il tempo di coda consente un disinserimento ritardato di apparecchi e sistemi RCV dopo aver lasciato il locale.

Canale sorveglianza locale C6

Con il canale sorveglianza locale la sensibilità del riconoscimento della presenza è ridotta. Un telegramma viene inviato solo in presenza di movimenti evidenti e segnala la presenza di persone con un alto livello di sicurezza. Per la sorveglianza locale è disponibile un tempo di coda separato.



Blocco di sicurezza meccanico ①
 Osservare l'orientamento delle finestre / interno!

5. Area di rilevamento

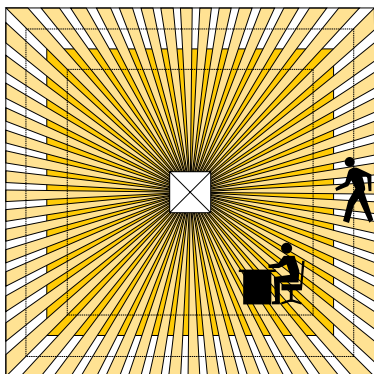
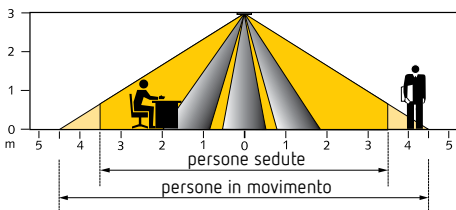
Il range di rilevamento quadrato del segnalatore di presenza garantisce una progettazione semplice e sicura. Nel collegamento in parallelo i range di rilevamento quadrati consentono una copertura completa degli ambienti. Tenere presente che le persone sedute e in movimento vengono rilevate in maniera diversa. L'altezza di montaggio consigliata è tra 2,0 m e 3,5 m. All'aumentare dell'altezza di montaggio, si riduce la sensibilità del segnalatore di presenza. A partire da un'altezza di montaggio di 3,5 m sono necessari spostamenti di persone e i margini dei range di rilevamento di diversi segnalatori dovrebbero sovrapporsi. La distanza di rilevamento diminuisce con aumento della temperatura.

Persone sedute:

Il segnalatore di presenza è molto sensibile e reagisce al più piccolo movimento. Le indicazioni si riferiscono al range di rilevamento ridotto per spostamenti ad altezza tavolo (circa 0,80 m). Da un'altezza di montaggio superiore a 3,5 m la sensibilità di rilevazione è ridotta. Per un rilevamento preciso sono necessari movimenti più forti.

Persone in movimento:

Sfruttamento di tutto il range di rilevamento. Con un'altezza di montaggio compresa tra 5 e 10 m aumentano le dimensioni e la distanza tra le zone attive e passive.

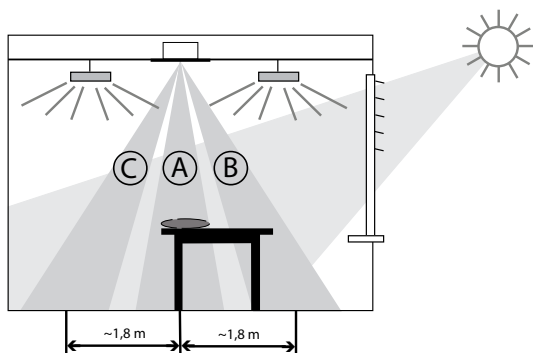


Altezza di montaggio	persone sedute		persone in movimento	
2,0 m	20 m ²	4,5m x 4,5m	36 m ² ± 0,5m	6,0m x 6,0m
2,5 m	36 m ²	6,0m x 6,0m	64 m ² ± 0,5m	8,0m x 8,0m
3,0 m	49 m ²	7,0m x 7,0m	81 m ² ± 1,0m	9,0m x 9,0m
3,5 m	64 m ²	8,0m x 8,0m	100 m ² ± 1,0m	10,0m x 10,0m
5,0 m	-		144 m ² ± 1,5m	12,0m x 12,0m
10,0 m	-		400 m ² ± 2,0m	20,0m x 20,0m

Misurazione della luminosità

Per mezzo di tre misurazioni della luce orientate, il segnalatore di presenza misura la luce artificiale e diurna (angolo di apertura ca. ± 40°). La misurazione luce media rileva la luminosità direttamente al di sotto del segnalatore (A), mentre le altre due misurazioni luce determinano la luminosità nelle vicinanze della finestra (B) o nell'ambiente interno (C). Il luogo di montaggio vale come riferimento del livello di illuminazione. La misurazione della luminosità può essere adattata alle condizioni dell'ambiente con il fattore di correzione del locale. Si consiglia l'impiego delle seguenti misurazioni luce:

- Commutazione o regolazione della luce costante 1 canale: utilizzo della misurazione luce media.
- Commutazione o regolazione della luce costante 2 canali: sono a disposizione solo le due misurazioni luce finestra o ambiente interno.



Azionamento

La misurazione della luce risente dell'irraggiamento diretto. Evitare di posizionare le luci a terra o a parete direttamente sotto il segnalatore.

Regolazione luce costante

Il segnalatore deve essere posizionato in modo che rilevi soltanto la luce artificiale che regola esso stesso. La luce artificiale regolata da altri segnalatori o l'illuminazione di lavoro controllata manualmente influenzano la misurazione della luminosità del segnalatore. Evitare di puntare luce artificiale direttamente contro il segnalatore.

Lampade adatte

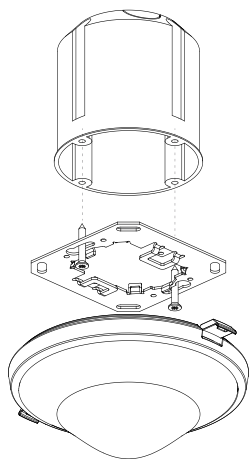
Il segnalatore di presenza è concepito per il funzionamento di lampade fluorescenti, lampade fluorescenti compatte, lampade alogene, ad incandescenza e LED.

6. Montaggio

Montaggio a incasso

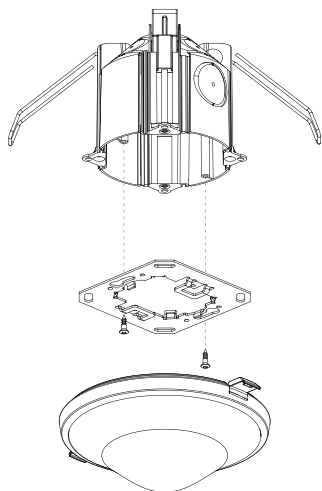
Il segnalatore di presenza viene montato a incasso in una scatola standard.

Misura 1.



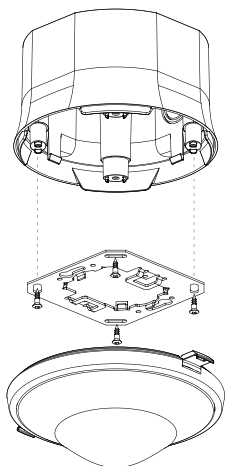
Montaggio a soffitto

Per un montaggio a soffitto semplificato del segnalatore di presenza è disponibile un'unità di montaggio a soffitto (vedere Accessori). Quest'ultima assicura uno scarico di trazione e una protezione da contatto. Il diametro di montaggio è pari a 72 mm (diametro del foro 73 mm).



Montaggio a vista

Per il montaggio a vista è disponibile un telaio a vista (vedere Accessori).



7. Messa in servizio

1. Impostazioni

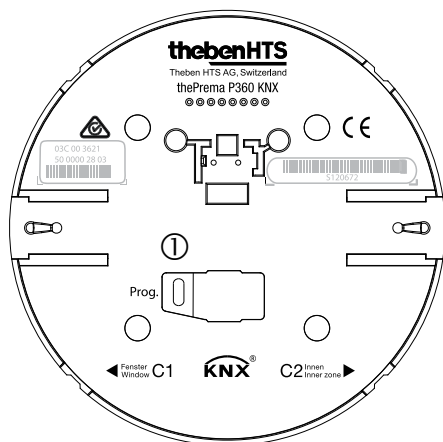
Tutte le impostazioni vengono effettuate tramite ETS. Vedi documento „Manuale KNX thePrema“ (descrizione dell'applicazione).

Come supporto per la messa in funzione è disponibile il telecomando di gestione opzionale „SendoPro 868-A“ o il telecomando di installazione „theSenda P“. Con „SendoPro 868-A“ possono essere richiesti, adattati e ottimizzati i parametri. Con „theSenda P“, i parametri possono solo essere adattati. In questo senso i telecomandi servono come assistenza. Una selezione di parametri modificabili è disponibile per l'adattamento con il telecomando (vedi capitolo „Parametri mediante telecomando“).

I comandi di controllo inviati tramite telecomando consentono di modificare il comportamento durante il funzionamento.

2. Modalità di programmazione

La modalità di programmazione può essere impostata premendo il tasto di programmazione sul lato posteriore del segnalatore oppure, senza smontare il segnalatore, mediante il telecomando di gestione „SendoPro 868-A” o il telecomando di installazione „theSenda P”.



① Tasto modalità di programmazione

3. Ripristino dello stato di consegna dell'apparecchio

Il segnalatore di presenza viene fornito con un'impostazione di base. Questa impostazione di base può essere ripristinata.

Attivazione	Descrizione
Fase di avvio	Tenere premuto il tasto di programmazione durante l'inserimento della tensione bus.

4. Stato di funzionamento

thePrema P360 KNX riconosce 3 stati di funzionamento

Normale

Test presenza

Test
luminosità

5. Comportamento di accensione

Dopo l'inserimento della tensione bus o il download dei parametri tramite ETS il segnalatore esegue la fase di avvio (indicata da un LED).

1. Fase di avvio (30 s)

- Il LED lampeggia a intervalli di un secondo.
- Commutazione: le uscite luce inviano un telegramma ON indipendentemente dalla luminosità
- Regolazione luce costante: la regolazione non è attiva, l'illuminazione viene impostata al massimo (telegramma di valore 100%).
- In caso di assenza o luminosità sufficiente viene inviato dopo 30 s. un telegramma OFF (luce spenta).

2. Stato di funzionamento normale

- Il segnalatore è pronto a entrare in funzione (LED spento).

3. In caso di errore

- Il LED lampeggia velocemente

- Per l'eliminazione del guasto vedi il capitolo "Eliminazione del guasto"

8. Parametri mediante telecomando

Come supporto per la messa in funzione nonché per gli interventi di manutenzione i seguenti parametri possono essere consultati o modificati con il telecomando:

Parametri	Descrizione	Sen- doPro consul- tabile	SendoPro modifica- bile	the- Senda P modifi- cabile
Valore di luminosità predefinito C1	Campo di valori in lux	x	x	x
Valore di luminosità predefinito C2	Campo di valori in lux	x	x	x
Valore di luminosità predefinito alternativo C1	Campo di valori in lux	x	x	
Valore di luminosità predefinito alternativo C2	Campo di valori in lux	x	x	
Valore reale luminosità C1	Valore di luminosità misurato in lux	x		
Valore reale luminosità C2	Valore di luminosità misurato in lux	x		
Valore misurato di luminosità C1	Valore di luminosità luxmetro in Lux		x	
Valore misurato di luminosità C2	Valore di luminosità luxmetro in Lux		x	
Tempo di coda luce C1, C2, C3	Campo di valori in secondi / minuti		x	x
Sensibilità di rivelamento (PIR)	Campo di valori in livelli		x	x

Con il telecomando di gestione "SendoPro 868-A" possono essere consultati i parametri, mentre i valore vengono inviati gradualmente al segnalatore e in caso di concordanza il LED lampeggia brevemente.

Un simile adattamento dei parametri non modifica le impostazioni nell'ETS.

9. Parametri mod. con il telecomando

1. Adattamento con il telecomando

I parametri vengono inviati, tramite infrarossi al segnalatore di presenza, con il telecomando di gestione "SendoPro 868-A" o con il telecomando di installazione "theSenda P". I parametri modificati vengono subito rilevati e applicati dal segnalatore.

Descrizione LED

Lampeggiamento per 2 s :

Dopo l'azionamento della funzione di invio sul telecomando di gestione o premendo il rispettivo tasto su theSenda P, il segnalatore di presenza mostra la ricezione corretta con un lampeggiare di 2 s.

Breve accensione

Il parametro/comando inviato dal telecomando viene respinto dal segnalatore di presenza. Il comando non è valido. Controllare il tipo di segnalatore selezionato e il parametro inviato con il telecomando di gestione.

2. Valore di commutazione / programmato della luminosità canale C1, C2 luce

Il valore di commutazione / programmato della luminosità stabilisce la luminosità minima desiderata. La luminosità attualmente prevalente viene misurata al di sotto del segnalatore

di presenza. Se la luminosità prevalente è inferiore al valore di commutazione / programmato, la luce viene accesa, qualora venga riconosciuta la presenza di persone (in caso di modalità di funzionamento automatica).

Campo di valori

- Valori Lux con telecomando di gestione "SendoPro 868-A":
5 - 3000 Lux
- Con il telecomando di installazione "theSenda P" sono disponibili i seguenti valori: 5, 10, 15, 300, 500, 800 lux
- (Il valore di luminosità attualmente misurato (Lux) può essere rilevato con il telecomando di gestione "SendoPro 868-A", tramite il comando di controllo Teach-in o con il telecomando di installazione "theSenda P" tramite il tasto Teach-in.) I valori che non sono compresi nel campo consentito vengono impostati automaticamente sul relativo valore limite.
 - Disattivazione della misurazione della luminosità con funzionamento a commutazione (La luminosità non ha influenza) Misurazione non attiva
 - I canali luce commutano solo in base alla presenza/ assenza di persone

3. Valore di commutazione / programmato della luminosità alternativo canale C1, C2 luce

Con il valore di commutazione / programmato della luminosità alternativo è possibile definire un secondo, diverso valore di commutazione della luminosità. In combinazione con il valore di commutazione / programmato della luminosità canale C1 e C2 luce è possibile realizzare per esempio un funzionamento giorno e notte con due diversi livelli di luminosità. Il valore di

commutazione / programmato della luminosità alternativo viene attivato o commutato mediante oggetto bus.

Campo di valori

- Valori Lux con telecomando di gestione "SendoPro 868-A":
5 - 3000 Lux
- Con il telecomando di installazione "theSenda P" sono disponibili i seguenti valori: 5, 10, 15, 300, 500, 800 lux
- (Il valore di luminosità attualmente misurato (Lux) può essere rilevato con il telecomando di gestione "SendoPro 868-A", tramite il comando di controllo Teach-in o con il telecomando di installazione "theSenda P" tramite il tasto Teach-in.) I valori che non sono compresi nel campo consentito vengono impostati automaticamente sul relativo valore limite.
 - Disattivazione della misurazione della luminosità con funzionamento a commutazione (La luminosità non ha influenza) Misurazione non attiva
 - I canali luce commutano solo in base alla presenza/ assenza di persone

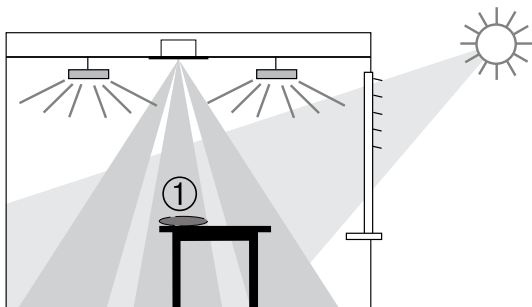
4. Fattore di correzione del locale C1, C2

Il fattore di correzione del locale serve per distinguere la misurazione della luminosità nell'area del soffitto e sulla superficie di lavoro.

Il valore di luminosità misurato nell'area del soffitto è influenzato dal luogo di montaggio, dall'incidenza della luce, dalle condizioni del sole, dalle condizioni atmosferiche, dalle caratteristiche di riflessione del locale e dei mobili.

Con il fattore di correzione del locale il valore di luminosità misurato dal rispettivo canale luce viene adattato alle condizioni del locale e può così essere bilanciato con il valore del

luxmetro ① misurato sulla superficie sottostante il segnalatore di presenza.



Fattore di corr. del locale = $\frac{\text{Valore di luminosità al soffitto}}{\text{Valore di luminosità sulla superficie di lavoro}}$

- ▶ Attenersi al “Manuale KNX thePrema” per la calibrazione delle misurazioni luce o per l'impostazione del fattore di correzione del locale.
- Il luxmetro viene collocato sulla superficie di lavoro sotto il sensore e il valore Lux misurato viene immesso tramite telecomando di gestione “SendoPro 868-A”.
- Il fattore di correzione del locale viene calcolato quindi automaticamente. Sono ammessi valori compresi tra 0,05 e 2,0. I valori calcolati e immessi che non sono compresi nel campo consentito vengono impostati automaticamente sul relativo valore limite.
- Il fattore di correzione locale viene rilevato immediatamente. Per il controllo, il fattore di correzione del locale può essere consultato tramite l'oggetto.



Il fattore di correzione del locale può essere modificato solo direttamente tramite ETS. Il valore standard è 0.3 ed è adatto alla maggior parte delle applicazioni. Una modifica è opportuna solo in caso di situazioni fortemente divergenti.

5. Sensibilità di rivelamento

Il segnalatore ha 5 gradi di sensibilità. L'impostazione di base è il grado medio (3). La sensibilità vale anche durante la modalità test. Selezionando lo stato di funzionamento test presenza, il grado di sensibilità impostato non viene modificato. Con il telecomando di gestione „SendoPro 868-A“ possono essere selezionati i livelli da 1 a 5 ed inviati al segnalatore. Con il telecomando di installazione „theSenda P“ può essere ridotta o aumentata di un livello la sensibilità ad ogni pressione del tasto.

Livello	Sensibilità
1	sensibilità minima
2	poco sensibile
3	Standard
4	sensibile
5	molto sensibile

Modalità test

Il thePrema P360 KNX dispone di due modalità test.

- Test presenza
- Test luminosità

1. Test presenza

Il test presenza serve per verificare il rivelamento di presenza e il collegamento in parallelo.

Attivazione	Comando di controllo Test presenza «On» con il telecomando di gestione "SendoPro 868-A" o il telecomando di installazione "theSenda P" tasto "Test presenza" Telegramma on tramite oggetto bus (51) La modalità test presenza può essere sempre attivata.
Terminazione	Con successivo riavvio: Comando di controllo test presenza «Off» con telecomando di gestione "SendoPro 868-A" Telegramma off tramite oggetto bus (51) interruzione di rete e conseguente riaccensione Automaticamente dopo il tempo impostato in ETS Senza riavvio: Attivazione del test luce con il telecomando di gestione "SendoPro 868-A"

Indicazione del LED Stato canali	Descrizione
On	In caso di movimento il LED è acceso ed i canali C1, C2 si chiudono.
Off	Con il cessare del movimento il LED è spento e i canali C1, C2 si aprono dopo ca. 10 s.

Comportamento di test

- Misurazione della luminosità disattivata, l'uscita luce non reagisce alla luminosità
- Il segnalatore reagisce come nella modalità di funzionamento automatico, anche se è impostato il funzionamento semiautomatico.
- Il tipo di comando cambia in commutazione se è impostato su regolazione luce costante. La luce non viene regolata.

- Luce «On» in caso di movimento; luce «Off» in caso di assenza
- I canali C1 e C2 luce hanno un tempo di coda fisso di 10 s.
- I canali presenza e sorveglianza locale reagiscono sempre come nel funzionamento normale.

Comandi e parametri modificabili

Nella modalità test presenza sono possibili i seguenti comandi con il telecomando di gestione "SendoPro 868-A":

- Terminazione del test presenza
- Attivazione del test luminosità
- Modifica della sensibilità di rivelamento

La sensibilità di rivelamento selezionata (1 . . 5) non viene modificata con l'attivazione del test presenza. Durante il test è possibile adattare la sensibilità.

Al termine della modalità test il segnalatore di presenza esegue un riavvio.

2. Test luce

Il test luce serve per il monitoraggio del valore di commutazione / programmato della luminosità.

Attivazione	Comando di controllo Test presenza «On» con telecomando di gestione "SendoPro 868-A" Telegramma on tramite oggetto bus (52) La modalità test luce può essere sempre attivata
-------------	--

Terminazione	<p>Con successivo riavvio: Comando di controllo test luce «Off» con telecomando di gestione "SendoPro 868-A" Telegramma off tramite oggetto bus (52) interruzione di rete e conseguente riaccensione Automaticamente dopo il tempo impostato in ETS</p> <p>Senza riavvio: Attivazione del test presenza con il telecomando di gestione „SendoPro 868-A“</p>
Indicazione del LED	Descrizione
Lampeggiamento, 5 s On 0,3 s Off	Il LED lampeggia fino a quando è attivo il test luminosità.

Comportamento di test

Il segnalatore di presenza si comporta al 100 % come nel funzionamento normale, solo la reazione a più chiaro/più scuro è più rapida. È così possibile verificare la soglia di luminosità e anche il comportamento adattativo. A seguire la regolazione è più rapida. Tutte le funzioni e i parametri selezionati rimangono invariati.

Comandi e parametri modificabili

Nella modalità test luce sono possibili i seguenti comandi con il telecomando di gestione "SendoPro 868-A":

- Terminazione del test luminosità
- Modificare il valore di commutazione / programmato della luminosità canale C1 e C2 Luce
- Attivazione del test presenza

Al termine della modalità test il segnalatore di presenza esegue un reset.



Non fare commutare il segnalatore di presenza con una torcia. Il segnalatore apprende queste condizioni, alterando così le soglie di commutazione luce adattative e i valori di isteresi.

Per simulare il comportamento, l'ideale è illuminare l'area sottostante il segnalatore di presenza o azionare le veneziane. Per eseguire una nuova prova, riattivare il test luminosità.

Comandi di controllo

I seguenti comandi di controllo possono essere azionati con il telecomando:

Comando di controllo	Descrizione	Sen-doPro consul-tabile	Sen-doPro aziona-bile	the-Senda P aziona-bile
Riavvio	Riavvio segnalatore		x	x
Teach-in canale C1	Il valore di luminosità attualmente misurato viene rilevato come valore programmato della luminosità. Viene applicato il valore di luminosità predefinito attivo al momento. Questo significa che commutando sul valore programmato della luminosità alternativo, mediante il comando Teach-In viene rilevato il valore di luminosità attualmente misurato [lux] nel valore di luminosità programmato alternativo. Il rilevamento del valore non viene eseguito quando il valore di luminosità misurato si trova al di fuori del campo di valori del valore di luminosità programmato (come mostrato dal LED). I valori che non sono compresi nel campo consentito vengono impostati automaticamente sul relativo valore limite.		x	x
Teach-in canale C2			x	x
Teach-in canale C1 + C2			x	x
Test presenza	On / Off		x	x
Test luminosità	On / Off		x	
Tutti i gruppi di illuminazione	Tutti i gruppi di illuminazione possono essere attivati e disattivati.		x	x
Interrogazione Master / Slave	Master / Slave		x	
Modalità di programmazione	Attivazione della modalità di programmazione		x	x

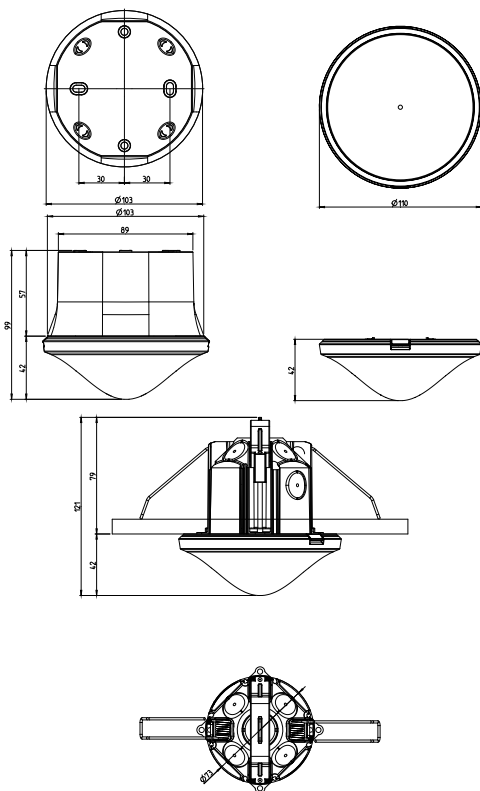
Eliminazione del guasto

Problema	Causa
La luce non si accende o si spegne in caso di presenza e buio	Valore lux insufficiente; segnalatore impostato in semiautomatico; la luce è stata spenta manualmente tramite tasto o telecomando; persona al di fuori del range di rilevamento; rilevamento disturbato; tempo di coda insufficiente.
La luce si accende in presenza di persone malgrado la luminosità sufficiente	Valore lux eccessivo; la luce è stata accesa manualmente tramite tasto o telecomando da poco (attendere 30 min. con funzionamento a commutazione); segnalatore in modalità di test.
La luce non si spegne o si accende autonomamente in caso di assenza	Attendere la fine del tempo di coda (autoapprendimento); fonti di disturbo termico nel range di rilevamento: termoventilatori, lampadine/faro alogeno, oggetti in movimento (per es. tende di finestre aperte).
Lampeggiamento di errore (3x al secondo)	Errore nell'autotest; apparecchio non funzionante!

Indicazione del LED

LED	Descrizione
Lampeggiano con ciclo di 1 secondo	Il segnalatore di presenza si trova in fase di avvio.
Lampeggiamento per 2 s	Il comando inviato dal telecomando tramite infrarossi viene assunto dal segnalatore di presenza.
Breve accensione	Il comando inviato dal telecomando tramite infrarossi viene respinto dal segnalatore di presenza. Il comando non è valido. Controllare il tipo di segnalatore selezionato o il parametro su SendoPro.
Lampeggiamento veloce	Lampeggiamento di errore; il segnalatore di presenza ha rilevato un errore.
Lampeggiamento, 5 s On 0,3 s Off	Il segnalatore di presenza si trova in fase di test luce.
Si accende o lampeggia in modo irregolare	Il segnalatore di presenza si trova in fase di test presenza o è attiva l'"indicazione LED movimento". Il LED indica il riconoscimento di movimenti.

Tavole delle misure



Accessori

Telaio a vista 110A

N. articolo: 9070912

[Dettagli > www.theben.de](http://www.theben.de)

SendoPro 868-A

N. articolo: 9070675

[Dettagli > www.theben.de](http://www.theben.de)

Set di montaggio a soffitto

N. articolo: 9070917

[Dettagli > www.theben.de](http://www.theben.de)

theSenda S

N. articolo: 9070911

[Dettagli > www.theben.de](http://www.theben.de)

theSenda P

N. articolo: 9070910

[Dettagli > www.theben.de](http://www.theben.de)

Dati generali sul prodotto

Tipo di montaggio	Canale	Colore	Tipo	Codice articolo
Montaggio a soffitto	3 Luci 2 RCV	Bianco	thePrema P360 KNX UP WH	2079000
Montaggio a soffitto	3 Luci 2 RCV	Grigio	thePrema P360 KNX UP GR	2079001
Montaggio a soffitto	3 Luci 2 RCV	Colore speciale in base all'indicazione del cliente	thePrema P360 KNX UP SF	2079003

Dichiarazione di garanzia

I segnalatori di presenza Theben HTS vengono realizzati e controllati con la massima cura e le più moderne tecnologie. Theben HTS AG garantisce pertanto un funzionamento corretto in caso di uso conforme. Qualora dovesse comunque manifestarsi un difetto di funzionamento, Theben HTS AG fornisce una garanzia nel quadro delle Condizioni Commerciali Generali.

- la garanzia decade se gli apparecchi vengono modificati o riparati dall'utente o da terzi;
- se il segnalatore di presenza è collegato a un sistema controllato tramite software, la garanzia è valida soltanto se vengono rispettate le specifiche di interfaccia indicate.

Ci impegniamo a riparare o sostituire nel minor tempo possibile ogni elemento della fornitura che entro la scadenza della garanzia si rivelasse danneggiato o inutilizzabile per materiale di scarsa qualità, realizzazione difettosa o produzione carente.

Spedizione

In caso di interventi in garanzia spedire l'apparecchio, accompagnato dalla bolla di consegna e da una breve descrizione del problema, al rivenditore specializzato competente.

Diritti di proprietà industriale

Il progetto, l'hardware e il software di questi apparecchi sono tutelati dal diritto d'autore.

10. Dati tecnici

Tensione d'esercizio	Tensione bus KNX, max. 30 V
Consumo proprio	ca. 9 mA / 13 mA con LED on
Tipo di montaggio	Montaggio a soffitto; montaggio a incasso o a soffitto
Altezza di montaggio consigliata	2,0 – 3,5 m (altezza minima > 1,7 m)
Range di rilevamento orizzontale verticale	360° 120°
Portata massima	8 x 8 m (Mh. 3,5 m) / 64 m ² a sedere 10 x 10 m (Mh. 3,5 m) / 100 m ² in movimento
Campo di impostazione valore di commutazione luminosità / valore programmato	ca. 5 – 3000 lux
Tempo di coda luce	30 s – 60 min
Tempo di coda presenza	10 s – 120 min
Ritardo di inserimento presenza	10 s – 30 min / disattivato
Valore reg. stand-by	1 – 25% della potenza delle lampade
Tempo di stand-by	30 s – 60 min / disattivato / permanentemente attivo

Tutte le impostazioni sono parametrizzabili a distanza	Vedi manuale KNX
Tipo di collegamento	Morsetti ad innesto, tipo WAGO 243
Misura scatola a incasso	Misura 1, Ø 55 mm (NIS, PMI)
Tipo di protezione	IP 20 (montato IP 40)
Temperatura ambiente	0 °C – 50 °C
Dichiarazione di conformità CE	Questo apparecchio è conforme alle disposizioni di sicurezza della direttiva sulla compatibilità elettromagnetica 2004/108/CE
Conformità RCM	Questo apparecchio è conforme alle direttive ACMA

ThebenHTS AG

Im Langhag 7b
8307 Effretikon
SCHWEIZ

Tel. +41 52 355 17 00

Fax +41 52 355 17 01

Hotline

Tel. +41 52 355 17 27

hotline@theben-hts.ch

Addresses, telephone numbers etc.

www.theben-hts.ch