

# TR 030 top3 UP

Codice articolo: 0300130

theben

## Regolazione del tempo e della luce Interruttori orari digitali

### Descrizione del funzionamento

- Interruttore orario digitale con programma settimanale per montaggio a parete
- 1 canale
- Programmazione possibile tramite app
- Trasmissione sicura via Bluetooth Low Energy OBELISK top3 opzionale
- Massima protezione, i programmi orari possono essere trasmessi dall'App solo quando il Bluetooth OBELISK top3 è inserito nell'orologio
- 3 programmi speciali (programma annuale breve)
- Programma a cicli, programma casuale e programma impulsi
- 84 posizioni di memoria
- Morsetti con innesto a molla DuoFix
- Guida testuale per l'utente presente sul display
- Riserva di carica di 6 anni
- Interfaccia per la scheda di memoria OBELISK top2 (programmazione tramite PC)
- Preselezione della commutazione
- Commutazione permanente ON/OFF
- Contatore di esercizio integrato
- Programma vacanze
- Codifica PIN
- Commutazione orario invernale/estivo automatica
- Telai di compensazione disponibili come accessori per molti comuni programmi di commutazione



### Dati tecnici

TR 030 top3 UP	
Tensione d'esercizio	230 V AC
Frequenza	50 Hz
Tipo montaggio	Da incasso
Tipo di contatto	Contatto di chiusura
Programma	Programma settimanale
Funzioni dei programmi	ON-OFF, Impulso, Ciclo
Numero canali	1
Locazioni di memoria	84
Riserva di carica	6 Anni
Potenza di commutazione a 250 V AC, $\cos \varphi = 1$	10 A
Potenza di commutazione a 250 V AC, $\cos \varphi = 0,6$	2 A
Carico max lampade a incand./alogene	2300 W

TR 030 top3 UP	
Lampada LED < 2 W	50 W
Lampada LED 2-8 W	600 W
Lampada LED > 8 W	600 W
Tempo di commutazione più breve	1 s
Precisione di riserva con 25 °C	tipico $\pm 0,25$ s/giorno (quarzo)
Base oraria	quarzo
Autoconsumo	~0,4 W
Tipo di collegamento	Morsetti a vite
Elementi di comando	4 tasti
Materiale del contenitore e di isolamento	Termoplastica resistente alle alte temperature e autoestinguenta
Tipo di protezione	IP 20
Classe di isolamento	Il secondo EN 60 730-1
Temperatura ambiente d'esercizio	-5°C ... 55°C

Modifiche tecniche ed errori di stampa riservato

Maggiori informazioni disponibili su: [www.theben.it/prodotto/0300130](http://www.theben.it/prodotto/0300130)

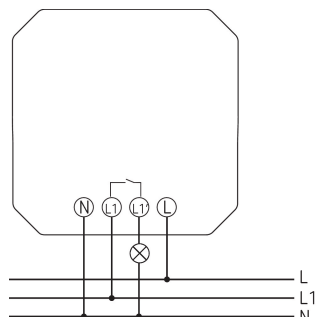
I dati di carico sono determinati con illuminanti selezionati in modo esemplare e sono quindi dati tipici a causa del gran numero di prodotti disponibili.

# TR 030 top3 UP

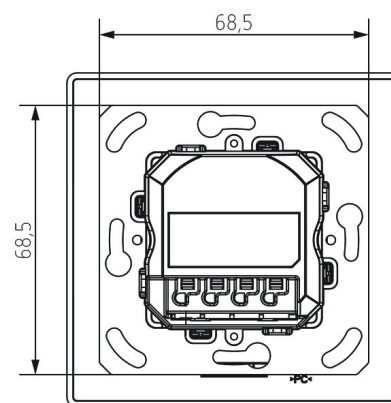
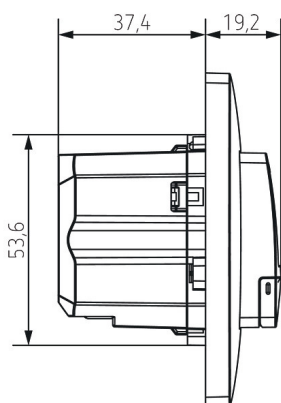
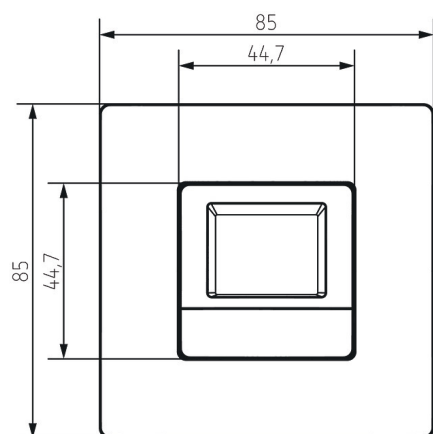
Codice articolo: 0300130

**theben**

## Schemi di collegamento



## Disegni quotati



## Accessori

Set di programmazione OBELISK top2/3

Codice articolo: 9070409



Scheda di memoria OBELISK top2

Codice articolo: 9070404



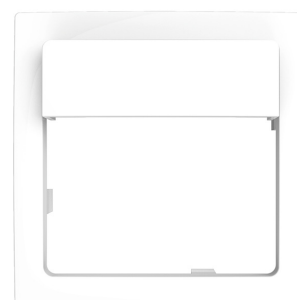
Bluetooth OBELISK top3

Codice articolo: 9070130



Adapter frame 45A BJBSI WH

Codice articolo: 9070788



# TR 030 top3 UP

Codice articolo: 0300130

**theben**

## Accessori

**Adapter frame 45A MMP WH**

Codice articolo: 9070790



**Adapter frame 45A GS WH**

Codice articolo: 9070791



**Adapter frame 45A JAS WH**

Codice articolo: 9070789



**Adapter frame 45A BS WH**

Codice articolo: 9070792



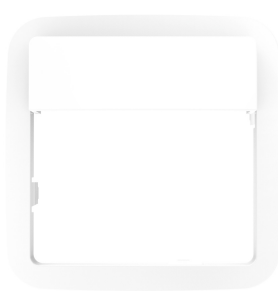
**Cover frame theMura FED WH**

Codice articolo: 9070786



**Adapter frame 45A BJRE WH**

Codice articolo: 9070754



**Adapter frame 45A MEMP CL**

Codice articolo: 9080004



**Adapter frame 45A GIST CL**

Codice articolo: 9080005



**Adapter frame 45A BESI CL**

Codice articolo: 9080006



**Adapter frame 45A BJBA CL**

Codice articolo: 9080002



**Adapter frame 45A JUAS CL**

Codice articolo: 9080003



**Adapter frame 45A BJRE CL**

Codice articolo: 9080001



# TR 030 top3 UP

Codice articolo: 0300130

**theben**

## Accessori

---

**Adapter frame 45A FEED CL**

Codice articolo: 9080007

