

# thePixa P360 KNX UP WH

Codice articolo: 2269200

theben

KNX  
Sensori

## Descrizione del funzionamento

---

- **\*\*Attualmente non disponibile\*\***
- Sensore ottico per montaggio a soffitto
- KNX Data Secure
- Range di rilevamento rettangolare con un massimo di 6 zone di rilevamento flessibili
- (Range complessivo 11,0 x 15,5 m 171 m<sup>2</sup> ; per un'altezza di montaggio di 4,5 m)
- Il range di rilevamento può essere delimitato tramite l'app (thePixa Plug)
- Comando automatico in funzione della presenza e della luminosità per illuminazione e HVAC
- Ogni range di rilevamento ha la propria misurazione della luce
- Confronto delle misurazioni della luminosità tramite l'app Pixa Plug
- Sensibilità regolabile del sensore
- Differenza tra movimento e presenza
- Collegamento in parallelo di più sensori (master/slave o master/master)
- Modalità di test per la verifica della funzione e del range di rilevamento tramite l'app (thePixa Plug)
- Determinazione del tasso di occupazione e della densità di occupazione tramite telegramma
- Sensore di temperatura integrato
- Montaggio a soffitto in scatola a incasso (fissaggio a 2 punti)
- Montaggio a soffitto possibile con telaio a vista (opzionale)
- App ThePixa Plug per impostazioni e valutazioni (iOS/Android)
- Aggiornamento del firmware KXN possibile (ETS-App)
- Aggiornamento del firmware del sensore possibile (App thePixa Plug)
- 6 canali luce, Z1 Luce – Z6 Luce:
- Commutazione o regolazione della luce costante con 6 regolazioni autonome e funzionalità stand-by (Luce di orientamento)
- Funzionamento a commutazione con illuminazione regolabile
- Oggetto di commutazione libero con il modo di funzionamento commutazione
- Funzionamento automatico o semiautomatico
- Valore di commutazione della luminosità regolabile in lux tramite parametro
- Valore nominale della luminosità regolabile in lux tramite parametro e telegramma
- Tempo di coda luce impostabile tramite parametro
- Effetto aura per un miglior orientamento e una maggior sicurezza
- Sovramodulazione manuale tramite telegramma
- 6 canali HVAC, Z1 HVAC – Z6 HVAC:
- Possibilità di impostare ritardo di inserimento e tempo di coda



Modifiche tecniche ed errori di stampa riservato

Maggiori informazioni disponibili su: [www.theben.it/prodotto/2269200](http://www.theben.it/prodotto/2269200)

I dati di carico sono determinati con illuminanti selezionati in modo esemplare e sono quindi dati tipici a causa del gran numero di prodotti disponibili.

30/04/2026  
Pagina 1 da 4

# thePixa P360 KNX UP WH

Codice articolo: 2269200

## Descrizione del funzionamento

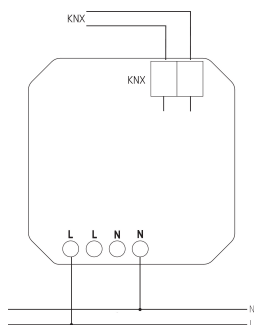
- Invio della modalità operativa
- Telegramma di blocco separato
- 6 canali occupazione stanza, Z1 occupazione stanza – Z6 occupazione stanza:
- Determinazione del numero di persone
- Comando di un ventilatore con un massimo di 3 livelli
- 3 soglie configurabili (interruttore di valori soglia)

## Dati tecnici

thePixa P360 KNX UP WH	
Tensione d'esercizio	230 V AC - 240 V AC
Frequenza	50 Hz
Autoconsumo	≤1,6 W
Altezza di montaggio	2,5 - 4,5 m
Altezza minima	2,5 m
Angolo di rivelamento	360°
Tipo di collegamento	Morsetti a vite   Collegamento bus: morsetto Bus KNX
Tipo montaggio	Da incasso

thePixa P360 KNX UP WH	
Tempo di ritardo canale luce	0 s - 60 min
Misurazione in luce	Misurazione in luce mista
Ritardo di inserimento presenza	0 s - 120 min / inattivo
Temperatura ambiente d'esercizio	-5°C ... 45°C
Area di rivelamento	79 m <sup>2</sup> (7,5 x 10,5 m)
Colore	Bianco
Campo di impostazione temperatura	-15°C ... 60°C
Tipo di protezione	IP 20

## Schemi di collegamento



## Area di rivelamento per applicazioni di pianificazione alla temperatura di 21 °C

Altezza di montaggio (A)	Persone in movimento (T)	Persone sedute (S)	
2,5 m	54 m <sup>2</sup>   6 m x 9 m	22 m <sup>2</sup>   4 m x 5,5 m	
3 m	79 m <sup>2</sup>   7,5 m x 10,5 m	35 m <sup>2</sup>   5 m x 7 m	
3,5 m	102 m <sup>2</sup>   8,5 m x 12 m	51 m <sup>2</sup>   6 m x 8,5 m	
4 m	128 m <sup>2</sup>   9,5 m x 13,5 m	79 m <sup>2</sup>   7,5 m x 10,5 m	
4,5 m	171 m <sup>2</sup>   11 m x 15,5 m	102 m <sup>2</sup>   8,5 m x 12 m	

Modifiche tecniche ed errori di stampa riservato

Maggiori informazioni disponibili su: [www.theben.it/prodotto/2269200](http://www.theben.it/prodotto/2269200)

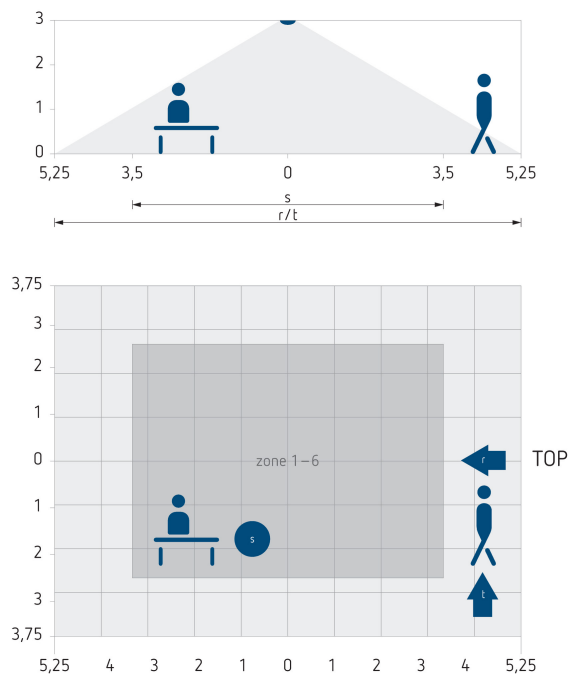
I dati di carico sono determinati con illuminanti selezionati in modo esemplare e sono quindi dati tipici a causa del gran numero di prodotti disponibili.

# thePixa P360 KNX UP WH

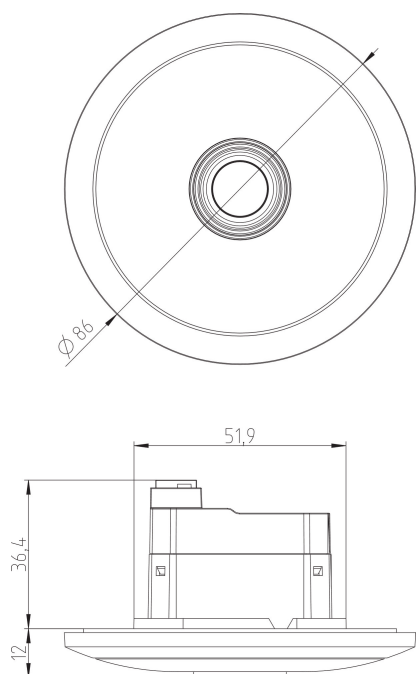
Codice articolo: 2269200

theben

Area di rivelamento per applicazioni di pianificazione alla temperatura di 21 °C



Disegni quotati



Modifiche tecniche ed errori di stampa riservato

Maggiori informazioni disponibili su: [www.theben.it/prodotto/2269200](http://www.theben.it/prodotto/2269200)

I dati di carico sono determinati con illuminanti selezionati in modo esemplare e sono quindi dati tipici a causa del gran numero di prodotti disponibili.

30/04/2026  
Pagina 3 da 4

# thePixa P360 KNX UP WH

Codice articolo: 2269200

**theben**

## Accessori

---

### Scatola a incasso 68A

Codice articolo: 9070992



### Telaio a vista thePixa WH

Codice articolo: 9070816



### Telaio a vista thePixa BK

Codice articolo: 9070443

